



Präsentieren Sie Ihre Waren im besten Licht

MASTERColour CDM-T Elite

MASTERColour CDM-T Elite ist die richtige Wahl, wenn Ware attraktiv präsentiert werden sollen. Die einseitig gesockelte Keramik-Metallhalogendampf-Entladungslampe erzeugt funkelnd weißes Licht mit sehr guter Farbwiedergabe.

Vorteile

- Funkelndes Licht, das die Waren optimal zur Geltung bringt
- Stabile Farbe und Lichtabstrahlung für ein dauerhaft attraktiv wirkendes Geschäft
- Niedrige Betriebskosten

Merkmale

- Strahlend weißes Licht
- Ausgezeichnete Farbwiedergabe
- Stabile Lichtfarbe
- Hohe Effizienz bei sehr guter Lichtstromstabilität
- UV-Block für reduzierte Ausbleichwirkung

Anwendung

- Für Akzent- und Auslagenbeleuchtung im Einzelhandel
- Für allgemeine und dekorative Innenbeleuchtung
- Für dekorative Außenbeleuchtung in Fußgängerzonen

MASTERColour CDM-T Elite

Hinweise

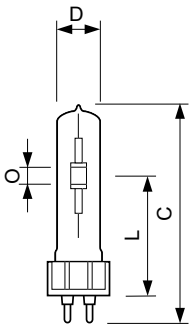
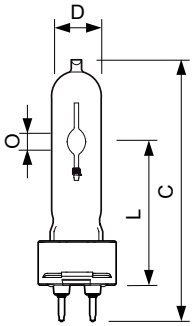
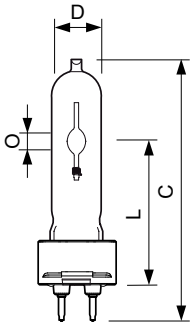
- Auch bei Tests nur in vollständig geschlossener Leuchte verwenden (IEC61167, IEC 62035, IEC60598)
- Bei Lampenbrüchen muss die Leuchte die heißen Lampenteile aufnehmen können
- Nur mit elektronischem Vorschaltgerät verwenden. 35W- und 70W-Lampen können auch mit elektromagnetischem Vorschaltgerät betrieben werden.
- Vorschaltgerät muss mit Schutzvorrichtung für Ende der Lebensdauer ausgestattet sein (IEC61167, IEC 62035)
- Es ist sehr unwahrscheinlich, dass der Glasbruch einer Lampe negative Auswirkungen auf Ihre Gesundheit hat. Wenn es zu einem Glasbruch kommt, lüften Sie den Raum 30 Minuten lang und entfernen Sie die Splitter möglichst mit Handschuhen. Legen Sie die Splitter in eine verschließbaren Plastikbeutel und geben Sie ihn beim Werkstoffhof zum Recycling ab. Benutzen Sie keinen Staubsauger.

Versions



MASTERCLOUR CDM-T Elite

Abmessungsskizzen



Product	D (max)	O	L (min)	L (max)	L	C (max)
MASTERColour CDM-T Elite 100W/930 G12 1CT/12	20 mm	8.5 mm	55 mm	57 mm	56 mm	110 mm
MASTERColour CDM-T Elite 35W/930 G12 1CT/12	20 mm	4.8 mm	55 mm	57 mm	56 mm	103 mm
MASTERColour CDM-T Elite 70W/942 G12 1CT	20 mm	7.75 mm	55 mm	57 mm	56 mm	103 mm
MASTERColour CDM-T Elite 50W/930 G12 1CT/12	20 mm	6 mm	55 mm	57 mm	56 mm	103 mm
MASTERColour CDM-T Elite 50W/942 G12 1CT	20 mm	7.1 mm	55 mm	57 mm	56 mm	103 mm
MASTERColour CDM-T Elite 70W/930 G12 1CT/12	20 mm	7.15 mm	55 mm	57 mm	56 mm	103 mm
MASTERColour CDM-T Elite 35W/942 G12 1CT	20 mm	5.2 mm	55 mm	57 mm	56 mm	103 mm

Product	D (max)	D O	L (min)	L (max)	L	C (max)
MASTERColour CDM-T Elite 20W/830 G12 1CT/12	20 mm	4 mm	55 mm	57 mm	56 mm	103 mm

Product	D (max)	O	L (min)	L (max)	L	C (max)
MASTERColour CDM-T Elite 150W/930 G12 1CT/12	20 mm	9 mm	55 mm	57 mm	56 mm	110 mm

MASTERCcolour CDM-T Elite

Dimmen	
Dimmbar	Nein
Elektrische Kenndaten	
Wiederzündzeit (maximal, in Minuten)	15 min
Allgemeine Eigenschaften	
Sockel	G12
Mechanische Kenndaten	
Kolbenausführung	Klar
Kolbenform	T19

Zulassungen und Anwendungseigenschaften

Order Code	Full Product Name	Energieverbrauch kWh/1.000 Std.	Quecksilbergehalt (max.)	Quecksilbergehalt (nom.)
20159500	MASTERCcolour CDM-T Elite 50W/942 G12 1CT	51 kWh	5.7 mg	5.7 mg
93060300	MASTERCcolour CDM-T Elite 50W/930 G12 1CT/12	51 kWh	6.6 mg	6.6 mg
21312915	MASTERC CDM-T ELITE 150W/930 G12 1CT/12	151 kWh	9.5 mg	9.5 mg
87169200	MASTERCcolour CDM-T Elite 100W/930 G12 1CT/12	101 kWh	10.1 mg	10.1 mg
87156200	MASTERCcolour CDM-T Elite 21 kWh	21 kWh	3.5 mg	3.5 mg

Order Code	Full Product Name	Energieverbrauch kWh/1.000 Std.	Quecksilbergehalt (max.)	Quecksilbergehalt (nom.)
	20W/830 G12.1CT/12			
91137400	MasterC CDM-T Elite 35W/930 G12 1CT/12	40 kWh	4.7 mg	4.7 mg
16364000	MASTERCcolour CDM-T Elite 35W/942 G12 1CT	40 kWh	4.9 mg	4.9 mg
91141100	MASTERCcolour CDM-T Elite 70W/930 G12 1CT/12	74 kWh	6.6 mg	6.6 mg
16362600	MASTERCcolour CDM-T Elite 70W/942 G12 1CT	74 kWh	6.6 mg	6.6 mg

Elektrische Kenndaten

Order Code	Full Product Name	Lampenstrom EM (nom.)			Spannung (max.)	Spannung (min.)	Spannung (nom.)	Nennleistung (min.)	Leistung (Nom)
20159500	MASTERCcolour CDM-T Elite 50W/942 G12 1CT	-	97 V	85 V	91 V	50.0 W	50.2 W		
93060300	MASTERCcolour CDM-T Elite 50W/930 G12 1CT/12	-	96 V	84 V	90 V	50.0 W	50.2 W		
21312915	MASTERC CDM-T ELITE 150W/930 G12 1CT/12	-	98 V	86 V	92 V	-	150.1 W		
87169200	MASTERCcolour CDM-T Elite 100W/930 G12 1CT/12	-	94 V	82 V	88 V	100.0 W	100.1 W		
87156200	MASTERCcolour CDM-T Elite 20W/830 G12.1CT/12	-	100 V	90 V	95 V	20.0 W	20.1 W		
91137400	MasterC CDM-T Elite 35W/930 G12 1CT/12	0.500 A	90 V	80 V	85 V	-	39.1 W		
16364000	MASTERCcolour CDM-T Elite 35W/942 G12 1CT	0.51 A	96 V	84 V	90 V	-	39.1 W		
91141100	MASTERCcolour CDM-T Elite 70W/930 G12 1CT/12	1 A	90 V	79 V	85 V	-	73.2 W		
16362600	MASTERCcolour CDM-T Elite 70W/942 G12 1CT	0.97 A	93 V	81 V	87 V	-	73.2 W		

Allgemeine Eigenschaften

MASTERCcolour CDM-T Elite

Order Code	Full Product Name	Lebensdauer bis 10 %	Lebensdauer bis 20 %	Lebensdauer bis 50 %	Lebensdauer bis 5 %	Betriebsstellung
		Ausfall (nom.)	Ausfall (nom.)	Ausfall (nom.)	Ausfall (nom.)	
20159500	MASTERCcolour CDM-T Elite 50W/942 G12 1CT	10000 h	12000 h	15000 h	9000 h	UNIVERSAL
93060300	MASTERCcolour CDM-T Elite 50W/930 G12 1CT/12	14000 h	16000 h	20000 h	12000 h	UNIVERSAL
21312915	MASTERC CDM-T ELITE 150W/930 G12 1CT/12	10000 h	11000 h	12000 h	9000 h	P10
87169200	MASTERCcolour CDM-T Elite 100W/930 G12 1CT/12	14000 h	16000 h	20000 h	12000 h	UNIVERSAL
87156200	MASTERCcolour CDM-T Elite 20W/830 G12.1CT/12	14000 h	16000 h	20000 h	12000 h	UNIVERSAL
91137400	MasterC CDM-T Elite 35W/930 G12 1CT/12	14000 h	16000 h	20000 h	12000 h	UNIVERSAL
16364000	MASTERCcolour CDM-T Elite 35W/942 G12 1CT	10000 h	12000 h	15000 h	9000 h	UNIVERSAL
91141100	MASTERCcolour CDM-T Elite 70W/930 G12 1CT/12	14000 h	16000 h	20000 h	12000 h	UNIVERSAL
16362600	MASTERCcolour CDM-T Elite 70W/942 G12 1CT	10000 h	12000 h	15000 h	9000 h	UNIVERSAL

Anforderungen an das Leuchtendesign

Order Code	Full Product Name	Kolbentemperatur (max.)	Order Code	Full Product Name	Kolbentemperatur (max.)
20159500	MASTERCcolour CDM-T Elite 50W/942 G12 1CT	500 °C	91137400	MasterC CDM-T Elite 35W/930 G12 1CT/12	500 °C
93060300	MASTERCcolour CDM-T Elite 50W/930 G12 1CT/12	500 °C	16364000	MASTERCcolour CDM-T Elite 35W/942 G12 1CT	500 °C
21312915	MASTERC CDM-T ELITE 150W/930 G12 1CT/12	650 °C	91141100	MASTERCcolour CDM-T Elite 70W/930 G12 1CT/12	500 °C
87169200	MASTERCcolour CDM-T Elite 100W/930 G12 1CT/12	550 °C	16362600	MASTERCcolour CDM-T Elite 70W/942 G12 1CT	500 °C
87156200	MASTERCcolour CDM-T Elite 20W/830 G12.1CT/12	250 °C			

Lichttechnische Daten (1/3)

Order Code	Full Product Name	Farbkoordinate X (nom.)	Farbkoordinate Y (nom.)	Farbcode	Lichtfarbe	Ähnlichste		
						Farbtemperatur (nom.)	Farbwiedergabeindex (min.)	Farbwiedergabeindex (nom.)
20159500	MASTERCcolour CDM-T Elite 50W/942 G12 1CT	0.371	0.366	942	Neutralweiß (CW)	4200 K	87	90
93060300	MASTERCcolour CDM-T Elite 50W/930 G12 1CT/12	0.434	0.398	930	Warmweiß (WW)	3000 K	87	90
21312915	MASTERC CDM-T ELITE 150W/930 G12 1CT/12	0.434	0.398	930	Warmweiß (WW)	3000 K	89	92
87169200	MASTERCcolour CDM-T Elite 100W/930 G12 1CT/12	0.434	0.398	930	Warmweiß (WW)	3000 K	89	92
87156200	MASTERCcolour CDM-T Elite 20W/830 G12.1CT/12	0.434	0.398	830	Warmweiß (WW)	3000 K	-	84
91137400	MasterC CDM-T Elite 35W/930 G12 1CT/12	0.434	0.398	930	Warmweiß (WW)	3000 K	87	90
16364000	MASTERCcolour CDM-T Elite 35W/942 G12 1CT	0.371	0.366	942	Neutralweiß (CW)	4200 K	87	90
91141100	MASTERCcolour CDM-T Elite 70W/930 G12 1CT/12	0.434	0.398	930	Warmweiß (WW)	3000 K	87	90
16362600	MASTERCcolour CDM-T Elite 70W/942 G12 1CT	0.371	0.366	942	Neutralweiß (CW)	4200 K	87	90

Lichttechnische Daten (2/3)

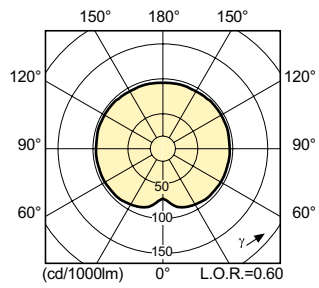
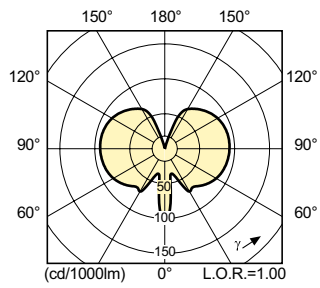
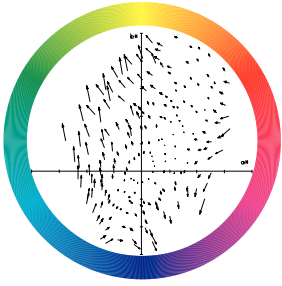
MASTERCcolour CDM-T Elite

Order Code	Full Product Name	Restlichtstrom	Restlichtstrom	Restlichtstrom	Restlichtstrom	Restlichtstrom	Restlichtstrom	Nennlichtausbeute (nom.)	Lichtstrom (nom.)	Nennlichtstrom (min.)
		1.000 Std. (nom.)	10.000 Std. (nom.)	12.000 Std. (nom.)	2.000 Std. (nom.)	4.000 Std. (nom.)	5.000 Std. (nom.)			
20159500	MASTERCcolour CDM-T Elite 50W/942 G12 1CT	93 %	84 %	83 %	91 %	88 %	87 %	101 lm/W	5050 lm	-
93060300	MASTERCcolour CDM-T Elite 50W/930 G12 1CT/12	97 %	83 %	82 %	95 %	90 %	88 %	108 lm/W	5450 lm	-
21312915	MASTERC CDM-T ELITE 150W/930 G12 1CT/12	95 %	75 %	73 %	91 %	86 %	84 %	98 lm/W	14600 lm	-
87169200	MASTERCcolour CDM-T Elite 100W/930 G12 1CT/12	97 %	87 %	85 %	95 %	93 %	92 %	110 lm/W	11000 lm	-
87156200	MASTERCcolour CDM-T Elite 20W/830 G12.1CT/12	-	78 %	77 %	87 %	-	83 %	90 lm/W	1800 lm	1620 lm
91137400	MasterC CDM-T Elite 35W/930 G12 1CT/12	95 %	83 %	80 %	93 %	90 %	88 %	98 lm/W	4050 lm	-
16364000	MASTERCcolour CDM-T Elite 35W/942 G12 1CT	89 %	73 %	71 %	84 %	80 %	79 %	98 lm/W	3850 lm	-
91141100	MASTERCcolour CDM-T Elite 70W/930 G12 1CT/12	97 %	83 %	82 %	95 %	90 %	88 %	103 lm/W	7800 lm	-
16362600	MASTERCcolour CDM-T Elite 70W/942 G12 1CT	91 %	80 %	79 %	88 %	85 %	84 %	100 lm/W	7500 lm	-

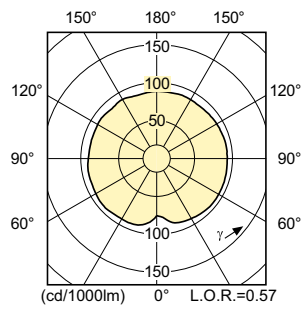
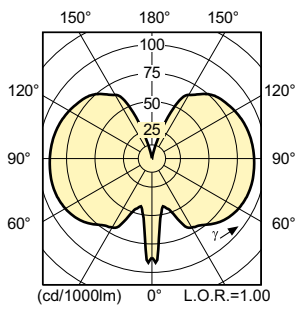
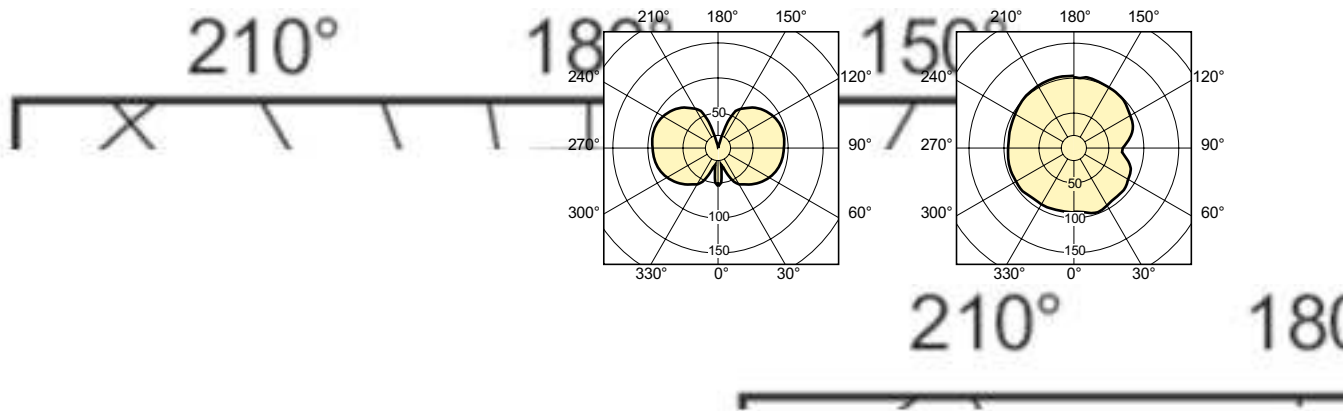
Lichttechnische Daten (3/3)

Order Code	Full Product Name	Nennlichtstrom (nom.)	Order Code	Full Product Name	Nennlichtstrom (nom.)
20159500	MASTERCcolour CDM-T Elite 50W/942 G12 1CT	5050 lm	91137400	MasterC CDM-T Elite 35W/930 G12 1CT/12	4050 lm
93060300	MASTERCcolour CDM-T Elite 50W/930 G12 1CT/12	5450 lm	16364000	MASTERCcolour CDM-T Elite 35W/942 G12 1CT	3850 lm
21312915	MASTERC CDM-T ELITE 150W/930 G12 1CT/12	14600 lm	91141100	MASTERCcolour CDM-T Elite 70W/930 G12 1CT/12	7800 lm
87169200	MASTERCcolour CDM-T Elite 100W/930 G12 1CT/12	11000 lm	16362600	MASTERCcolour CDM-T Elite 70W/942 G12 1CT	7500 lm
87156200	MASTERCcolour CDM-T Elite 20W/830 G12.1CT/12	1800 lm			

Colour Rendering Diagrams



MASTERColour CDM-T Elite



MASTERColour CDM-T Elite

