



Zuverlässigkeit im Außenbereich

DynaVision Programmable Xtreme für CPO

Diese überaus zuverlässigen und flexiblen elektronischen Betriebsgeräte für CPO-Lampen sparen dank integrierter Lichtsteuerung Energiekosten und senken aufgrund ihrer 80.000 Stunden langen Nutzlebenszeit und des integrierten Schutzes gegen Blitzschläge auch die Wartungskosten. Die programmierbare DynaVision-Produktfamilie bildet die perfekte Grundlage für alle Lichtmanagement-Lösungen.

Vorteile

- 80.000 h Lebensdauer ($T_{c} = 80\text{ °C}$)
- Dimmbar über DALI-Steuersignal
- Besonders robust gegen Staub, Feuchtigkeit und starke Erschütterungen

Merkmale

- HID-DynaVision Programmable Xtreme (HID-DV Prog Xt) ist ein elektronisches Vorschaltgerät
- Geeignet für CPO-Lampen von 45 bis 140 W
- Mit verschiedenen Steuerungsoptionen versehen (DynaDimmer, LineSwitch, AmpDim, konstanter Lichtstrom, einstellbarer Lichtstrom)
- Zusätzlicher integrierter Überspannungsschutz bis zu 10 kV
- Optimierte auf den Einsatz mit CPO-Lampen und somit besonders Effizient

Anwendung

- Für den Einsatz in der Außenbeleuchtung anstelle von konventionellen Vorschaltgeräten
- Für Anwendungen mit gedimmter Beleuchtung
- Ideal geeignet zur Integration in das CityTouch-System

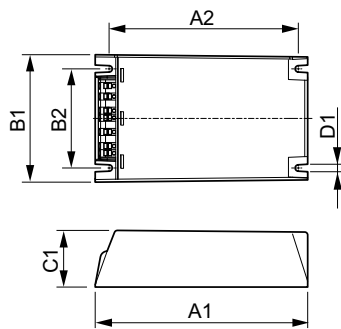
DynaVision Programmable Xtreme für CPO

Versions



Abmessungsskizzen

A?



Product	D1	C1	A1	A2	B1	B2
HID-DV PROG Xt 90	5.0 mm	65.0	150.0	135.9	65.0	46.8
CPO C1 208-277V		mm	mm	mm	mm	mm
HID-DV PROG Xt 140	5.0 mm	65.0	150.0	135.9	65.0	46.8
CPO C1 208-277V		mm	mm	mm	mm	mm

Product	D1	C1	A1	A2	B1	B2
HID-DV PROG Xt 90	4.5 mm	40.0	150.0	133.6	90.0	70.0
CPO Q 208-277V		mm	mm	mm	mm	mm
HID-DV PROG Xt 140	4.5 mm	40.0	150.0	133.6	90.0	70.0
CPO Q 208-277V		mm	mm	mm	mm	mm

Elektrische Kenndaten

Eingangsfrequenz	50 bis 60 Hz
Eingangsspannung	208-240-277 V

Allgemeine Eigenschaften

Anzahl Produkte für MCB (16 A Typ B) (nom.)	5
Lampenzahl	1 Stück/Einheit
Lampentyp	CPO

Dimmen

DynaVision Programmable Xtreme für CPO

Order Code	Full Product Name	Dimmbereich
20455800	HID-DV PROG Xt 90 CPO C1 208-277V	50%-100%
20457200	HID-DV PROG Xt140 CPO C1 208-277V	50%-100%

Order Code	Full Product Name	Dimmbereich
24151500	HID-DV PROG Xt 90 CPO Q 208-277V	-
24153900	HID-DV PROG Xt 140 CPO L1 208-277V	-

Mechanische Kenndaten

Order Code	Full Product Name	Gehäuse
20455800	HID-DV PROG Xt 90 CPO C1 208-277V	C1
20457200	HID-DV PROG Xt140 CPO C1 208-277V	C1

Order Code	Full Product Name	Gehäuse
24151500	HID-DV PROG Xt 90 CPO Q 208-277V	Q
24153900	HID-DV PROG Xt 140 CPO L1 208-277V	Q

Systemeigenschaften

Order Code	Full Product Name	Lampenleistung für CPO	Spezifizierte Lampenleistung des Vorschaltgeräts
20455800	HID-DV PROG Xt 90 CPO C1 208-277V	90 W	90 W
20457200	HID-DV PROG Xt140 CPO C1 208-277V	140 W	140 W

Order Code	Full Product Name	Lampenleistung für CPO	Spezifizierte Lampenleistung des Vorschaltgeräts
24151500	HID-DV PROG Xt 90 CPO Q 208-277V	90 W	90 W
24153900	HID-DV PROG Xt 140 CPO L1 208-277V	140 W	140 W

