



Unser Einsteigermodell

MHN-TD

Wenn einmal nur geringe Ansprüche die Beleuchtung gestellt werden, sind Sie mit MHN-TD auf der sicheren Seite. Die zweiseitig-gesockelte Metallhalogendampflampe mit Quarzbrenner eignet sich zur Allgemein- und Akzentbeleuchtung im Innen- und Außenbereich.

Vorteile

- Akzentuiertes Licht

Merkmale

- Wahlweise in kühl- oder warmweißer Lichtfarbe
- Durchschnittliche bis gute Farbwiedergabe
- UV-Block für reduziertes Ausbleichrisiko

Anwendung

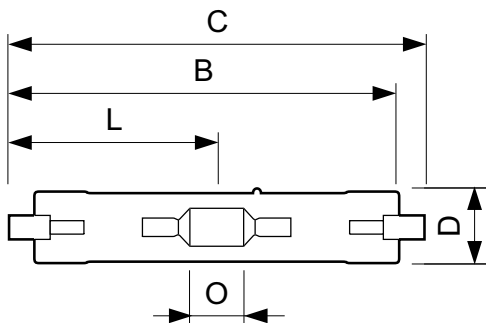
- Für Innenraum-Akzentbeleuchtung
- Für allgemeine Innenbeleuchtung mit Downlights
- Für Außenbereich-Akzentbeleuchtung, Flutlichtbeleuchtung von Monumenten, Fassaden und Anzeigetafeln

Hinweise

- Auch bei Tests nur in vollständig geschlossener Leuchte verwenden (IEC61167, IEC 62035, IEC60598)
- Bei Lampenbrüchen muss die Leuchte die heißen Lampenteile aufnehmen können
- Vorschaltgerät muss mit Schutzvorrichtung für Ende der Lebensdauer ausgestattet sein (IEC61167, IEC 62035)
- Es ist sehr unwahrscheinlich, dass der Glasbruch einer Lampe negative Auswirkungen auf Ihre Gesundheit hat. Wenn es zu einem Glasbruch kommt, lüften Sie den Raum 30 Minuten lang und entfernen Sie die Splitter möglichst mit Handschuhen. Legen Sie die Splitter in eine verschließbaren Plastikbeutel und geben Sie ihn beim Werkstoffhof zum Recycling ab. Benutzen Sie keinen Staubsauger.

MHN-TD

Abmessungsskizzen



Product	D (max)	D	O	C (max)
MHN-TD 70W/842 RX7s 1CT/12	19.5 mm	0.75 in	7.7 mm	117.6 mm
MHN-TD 150W/842 RX7s 1CT/12	23.0 mm	0.89 in	17.8 mm	135.4 mm
MHN-TD 150W/730 RX7s 1CT/12	23.0 mm	0.89 in	17.8 mm	135.4 mm

Dimmen	
Dimmbar	Nein
Allgemeine Eigenschaften	
Socket	RX7S
Lebensdauer bis 20 % Ausfall (min.)	6500 h
Lebensdauer bis 20 % Ausfall (nom.)	8000 h
Lebensdauer bis 50 % Ausfall (min.)	8500 h
Lebensdauer bis 50 % Ausfall (nom.)	10500 h
Lebensdauer bis 5 % Ausfall (min.)	4000 h
Lebensdauer bis 5 % Ausfall (nom.)	5000 h
Betriebsstellung	P45
Mechanische Kenndaten	
Kolbenausführung	Klar
Kolbenform	TD

Zulassungen und Anwendungseigenschaften

Order Code	Full Product Name	Energieverbrauch kWh/1.000 Std.	Quecksilbergehalt (max.)	Quecksilbergehalt (nom.)
21532500	MHN-TD 70W/842 RX7s 1CT/12	77 kWh	11 mg	11 mg
21536300	MHN-TD 150W/842 RX7s 1CT/12	155 kWh	12.3 mg	12.3 mg
21534900	MHN-TD 150W/730 RX7s 1CT/12	155 kWh	18 mg	18 mg

Elektrische Kenndaten (1/2)

Order Code	Full Product Name	Lampenstrom EM (nom.)	Spannung (max.)	Spannung (min.)	Spannung (nom.)
21532500	MHN-TD 70W/842 RX7s 1CT/12	1.0 A	100 V	80 V	90 V
21536300	MHN-TD 150W/842 RX7s 1CT/12	1.8 A	108 V	88 V	98 V

Order Code	Full Product Name	Lampenstrom EM (nom.)	Spannung (max.)	Spannung (min.)	Spannung (nom.)
21534900	MHN-TD 150W/730 RX7s 1CT/12	1.8 A	106 V	86 V	96 V

Elektrische Kenndaten (2/2)

Order Code	Full Product Name	Leistung (Nom)
21532500	MHN-TD 70W/842 RX7s 1CT/12	77.0 W
21536300	MHN-TD 150W/842 RX7s 1CT/12	155.0 W

Order Code	Full Product Name	Leistung (Nom)
21534900	MHN-TD 150W/730 RX7s 1CT/12	155.0 W

Anforderungen an das Leuchtdesign

Order Code	Full Product Name	Kolbentemperatur (max.)
21532500	MHN-TD 70W/842 RX7s 1CT/12	500 °C

Order Code	Full Product Name	Kolbentemperatur (max.)
21536300	MHN-TD 150W/842 RX7s 1CT/12	650 °C

Order Code	Full Product Name	Kolbentemperatur (max.)
21534900	MHN-TD 150W/730 RX7s 1CT/12	650 °C

Lichttechnische Daten (1/3)

Order Code	Full Product Name	Farbkoordinate X (nom.)	Farbkoordinate Y (nom.)	Farbcode	Lichtfarbe
21532500	MHN-TD 70W/842 RX7s 1CT/12	0.371	0.366	842	Neutralweiß (CW)
21536300	MHN-TD 150W/842 RX7s 1CT/12	0.371	0.366	842	Neutralweiß (CW)

Order Code	Full Product Name	Farbkoordinate X (nom.)	Farbkoordinate Y (nom.)	Farbcode	Lichtfarbe
21534900	MHN-TD 150W/730 RX7s 1CT/12	0.434	0.398	730	Warmweiß (WW)

Lichttechnische Daten (2/3)

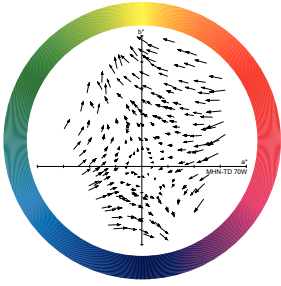
Order Code	Full Product Name	Ähnlichste Farbtemperatur (nom.)	Farbwiedergabeindex (nom.)	Restlichtstrom 10.000 Std. (min.)	Restlichtstrom 10.000 Std. (nom.)	Restlichtstrom 2.000 Std. (min.)	Restlichtstrom 2.000 Std. (nom.)	Restlichtstrom 5.000 Std. (min.)	Restlichtstrom 5.000 Std. (nom.)	Bemessungslichtausbeute (min.)
21532500	MHN-TD 70W/8 42 RX7s 1CT/12	4200 K	75	40 %	75 %	79 %	85 %	68 %	80 %	67 lm/W
21536300	MHN-TD 150W/8 42 RX7s 1CT/12	4200 K	81	60 %	70 %	74 %	80 %	68 %	75 %	73 lm/W
21534900	MHN-TD 150W/7 30 RX7s 1CT/12	3000 K	67	50 %	60 %	69 %	75 %	58 %	65 %	81 lm/W

Lichttechnische Daten (3/3)

Order Code	Full Product Name	Nennlichtausbeute (nom.)	Lichtstrom (nom.)	Nennlichtstrom (min.)	Nennlichtstrom (nom.)
21532500	MHN-TD 70W/84 2 RX7s 1CT/12	75 lm/W	5800 lm	5220 lm	5800 lm
21536300	MHN-TD 150W/8	81 lm/W	12500 lm	11250 lm	12500 lm

Order Code	Full Product Name	Nennlichtausbeute (nom.)	Lichtstrom (nom.)	Nennlichtstrom (min.)	Nennlichtstrom (nom.)
21534900	MHN-TD 150W/7 30 RX7s 1CT/12	90 lm/W	13400 lm	12510 lm	13900 lm

Colour Rendering Diagrams



LDCR_MHN-TD_70W-Colour rendering diagram

