



Zuverlässigkeit im Außenbereich

HID-PV für CDM mittlerer Leistung für Leuchteinbau

HID-PrimaVision Xtreme für CDM-Lampen sind sehr robuste, nicht dimmbare elektronische Vorschaltgeräte für die Außenbeleuchtung. Diese überaus effiziente Lösung eignet sich insbesondere in Anwendungen, in denen eine sehr lange Lebensdauer erforderlich ist. Das Xtreme-Sortiment von Philips wurde speziell dazu entwickelt, weltweit rauen Umgebungsbedingungen standzuhalten.

Vorteile

- 80.000 h Lebensdauer ($T_{SUB} = 80\text{ °C}$)
- Besonders robust gegen Staub, Feuchtigkeit und starken Erschütterungen
- Zusätzlicher integrierter Überspannungsschutz bis zu 10 kV

Merkmale

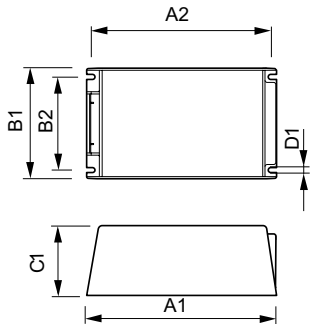
- HID-PrimaVision Xtreme (HID-PV Xt) ist ein elektronisches Vorschaltgerät
- Geeignet für 315 W CDM-Lampen
- Temperaturschutz zum Schutz des Vorschaltgerätes und der Lampe
- Korrekte Stabilisierung der Lampenleistung über einen breiten Spannungsbereich von 180 bis 300 V hinweg
- Optimiert auf den Einsatz mit CDM-Lampen und somit besonders Effizient

Anwendung

- Für den Einsatz in der Außenbeleuchtung anstelle von konventionellen Vorschaltgeräten
- Für Anwendungen mit ungedimmter Beleuchtung
- Für Anwendungen mit geringer Schalthäufigkeit

HID-PV für CDM mittlerer Leistung für Leuchteneinbau

Abmessungsskizzen



Product	D1	C1	A1	A2	B1	B2
HID-PV 315 /S CDM	4.2 mm	60.0	215.0	204.5	128.5	111.5
220-240V 50/60Hz		mm	mm	mm	mm	mm

