



# Hohe Qualität und Zuverlässigkeit

## PrimaVision Compact für CDM

Das HID-PV Compact ist ein hochwertiges, kompaktes elektronisches Vorschaltgerät für den optimalen und zuverlässigen Betrieb von CDM-Lampen. Diese kompakten und leichten Geräte lassen sich schnell und einfach installieren, so dass weniger Betriebsunterbrechungen auftreten und geringere Installationskosten anfallen.

### Vorteile

- Verhindert spannungsabhängige Farbabweichungen der Lampe
- Konstantes Licht ohne sichtbares Flackern
- Einfache Installation – leuchtenintegriert oder in der Zwischendecke

### Merkmale

- Geeignet für CDM-Lampen mit 35, 50 und 70 W
- In vier Gehäuseformen verfügbar (S = Leuchteneinbau, I = mit Zugentlastung, C = mit Wielandstecker und Zugentlastung und P = ohne Gehäuse)
- 40.000 h Lebensdauer ( $T_{a} = 45\text{ °C}$ )

### Anwendung

- Für Akzent- und dekorative Beleuchtung im Innenbereich
- Für Anwendungen mit sehr geringer Schalthäufigkeit
- Zur Modernisierung bestehender CDM-Beleuchtung

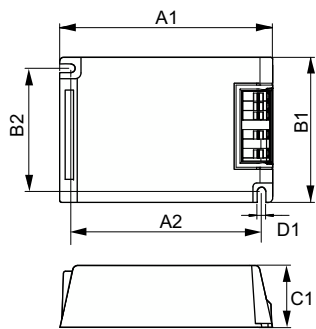
# PrimaVision Compact für CDM

## Versions



## Abmessungsskizzen

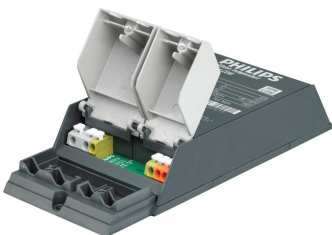
^?



Product	D1	C1	A1	A2	B1
HID-PV C 35 /I CDM 220-240V 50/60Hz NG	4.8 mm	34.5 mm	188.0 mm	170.0 mm	82.7 mm
HID-PV C 50 /I CDM 220-240V 50/60Hz	4.8 mm	34.5 mm	188.0 mm	170.0 mm	82.7 mm
HID-PV C 70 /I CDM 220-240V 50/60Hz NG	4.8 mm	34.5 mm	188.0 mm	170.0 mm	82.7 mm

Product	D1	C1	A1	A2	B1	B2
HID-PV C 35 /S CDM 220-240V 50/60Hz NG	4.9 mm	32.2 mm	109.6 mm	98.5 mm	74.4 mm	63.7 mm
HID-PV C 70 /S CDM 220-240V 50/60Hz NG	4.9 mm	32.2 mm	109.6 mm	98.5 mm	74.4 mm	63.7 mm

## Produktdetails



HID-PV C 50 /I

# PrimaVision Compact für CDM

## Betrieb und Elektrik

Eingangsfrequenz	50 bis 60 Hz
Eingangsspannung	220 bis 240 V
Netzfrequenz	50 to 60 Hz

## Betrieb und Elektrik

Order Code	Full Product Name	Anzahl Produkte für MCB (16 A Typ B) (Nom.)
93365900	HID-PV C 50 /I CDM 220-240V 50/60Hz	24
85973700	HID-PV C 35 /I CDM 220-240V 50/60Hz	24
85988100	HID-PV C 70 /I CDM 220-240V 50/60Hz	20

Order Code	Full Product Name	Anzahl Produkte für MCB (16 A Typ B) (Nom.)
85962100	HID-PV C 35 /S CDM 220-240V 50/60Hz	24
85974400	HID-PV C 70 /S CDM 220-240V 50/60Hz	20

## Mechanik und Gehäuse

Order Code	Full Product Name	Gehäuse
93365900	HID-PV C 50 /I CDM 220-240V 50/60Hz	/I
85973700	HID-PV C 35 /I CDM 220-240V 50/60Hz	/I
85988100	HID-PV C 70 /I CDM 220-240V 50/60Hz	/I

Order Code	Full Product Name	Gehäuse
85962100	HID-PV C 35 /S CDM 220-240V 50/60Hz	/S
85974400	HID-PV C 70 /S CDM 220-240V 50/60Hz	/S

