



# Für effiziente und dimmbare Beleuchtung

## HF-R EII 1-10 V für TL-D

Der HF-Regulator 1-10 V ist ein robustes und kompaktes elektronisches Hochfrequenz-Vorschaltgerät. Diese überaus effiziente Lösung für MASTER TL5, TL5 Eco, TL-D, PL-L, PL-T/C/R und TL5c eignet sich insbesondere für Anwendungen, in denen eine hohe Energieeffizienz und Dimmbarkeit erforderlich ist. Sie kann aber auch in Bereichen zum Einsatz kommen, wo die Beleuchtung ein komfortables Ambiente erzeugen soll oder in denen flackerfreies Licht benötigt wird.

### Vorteile

- Bis zu 60% Energieeinsparung durch automatische Lichtregelungssysteme
- Extrem verlustarm – Klassifizierung Celma EEI A1
- Besonders geeignet für den Einsatz mit leuchtenintegrierten Tageslichtreglern

### Merkmale

- Flackerfreier Warmstart in  $<lt/> 0,5$  s
- Smart Power gewährleistet konstantes Licht, unabhängig von Netzspannungsschwankungen.
- Bei Lampenausfall wird innerhalb von fünf Sekunden eine Stoppschaltung aktiviert (Sicherheitsabschaltung), nach Einsatz einer neuen Lampe startet das Vorschaltgerät automatisch.

### Anwendung

- Für Allgemein- und Akzentbeleuchtung im Innenbereich
- Für bewegungs- und tageslichtabhängig gesteuerte Beleuchtung
- Für Anwendungen mit Anforderungen an lange Lebensdauer

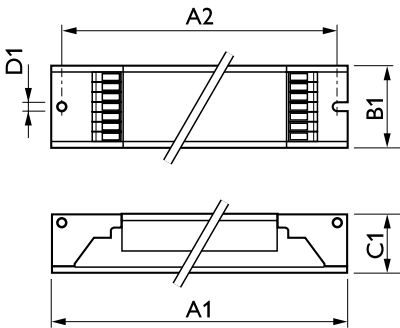
# HF-R EII 1-10 V für TL-D

## Versions



GPPR R2ANTLPL PHL

## Abmessungsskizzen



Product	D1	C1	A1	A2	B1
HF-R 136 TL-D EII 220-240V 50/60Hz	4.2 mm	22 mm	360 mm	350 mm	30 mm
HF-R 158 TL-D EII 220-240V 50/60Hz	4.2 mm	22 mm	360 mm	350 mm	30 mm
HF-R 236 TL-D EII 220-240V 50/60Hz	4.2 mm	22 mm	360 mm	350 mm	30 mm
HF-R 258 TL-D EII 220-240V 50/60Hz	4.2 mm	22 mm	360 mm	350 mm	30 mm

### Betrieb und Elektrik

Eingangsfrequenz	50 bis 60 Hz
Eingangsspannung	220 bis 240 V
Netzfrequenz	50 to 60 Hz

### Mechanik und Gehäuse

Gehäuse	L 360x30x21
---------	-------------

### Genehmigung und Anwendung

Energieeffizienzindex	A1 BAT
-----------------------	--------

## Betrieb und Elektrik

Order Code	Full Product Name	Anzahl Produkte für MCB (16 A Typ B) (Nom.)
91013430	HF-R 136 TL-D EII 220-240V 50/60Hz	28
91015830	HF-R 236 TL-D EII 220-240V 50/60Hz	12

Order Code	Full Product Name	Anzahl Produkte für MCB (16 A Typ B) (Nom.)
91017230	HF-R 158 TL-D EII 220-240V 50/60Hz	28
91019630	HF-R 258 TL-D EII 220-240V 50/60Hz	12

