



La gradation : une nouvelle étape dans le domaine des économies d'énergie

HF-Régulator Intelligent TD

Ce ballast électronique haute fréquence et intelligent pour la gradation utilise DALI ou le protocole à bouton-poussoir Touch and Dim pour lampes fluorescentes. Il répond aux exigences A1BAT, devançant ainsi la réglementation à venir. Une commande spéciale permet de récupérer la consommation électrique de l'alimentation du système, et une autre commande donne la possibilité de savoir quelle puissance de lampe est raccordée. Des économies d'énergie supplémentaires deviennent possible lorsqu'on l'associe à des commandes.

Avantages

- Pertes à vides extrêmement réduites, fuite de lumière contrôlée pour les niveaux de gradation supérieurs à 80 %, gradation à commandes hybrides (contrôle du courant à 100 % et contrôle de la puissance à 1 %) - associées à MASTER TL5 Eco, elles constituent la solution à plus haut rendement énergétique
- Le fonctionnement HF permet d'améliorer la qualité de lumière et la durée de vie de la lampe.
- Conforme aux normes européennes et asiatiques et convient aux systèmes d'éclairage de secours

HF-Régulateur Intelligent TD

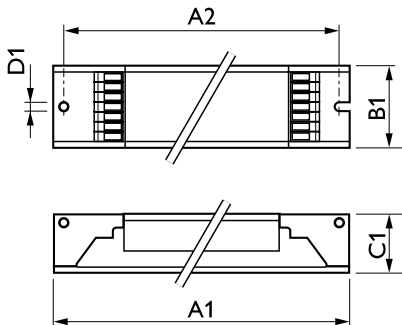
Fonctions

- Le HF-R Intelligent reconnaît le type de lampe (T5 HE, HO, ECO, TL-D ou PL-L) raccordée et gère celle-ci en conséquence
- Démarrage programmé : allumage sans clignotement < 1,0 secondes et saturation sans striations, pas d'effets stroboscopiques. Le préchauffage des électrodes des lampes permet d'allumer/éteindre celles-ci fréquemment sans réduire leur durée de vie
- La fonctionnalité de puissance intelligente garantit une lumière constante, indépendamment des fluctuations de la tension du secteur et une gradation de 1 à 100 %
- Déclenchement d'un circuit d'arrêt dans les 5 secondes en cas de défaillance de la lampe (arrêt de sécurité), le ballast se réinitialise automatiquement après le remplacement de la lampe
- Programmable pour des fonctionnalités intelligentes via Philips MultiOne : Mode couloir, niveau de gradation Secours CC, durée de fonctionnement

Application

- Applications d'éclairage intérieur, général et des aires de travail associées à des systèmes de commande d'éclairage (commande individuelle, liaison à la lumière naturelle et/ou détection de mouvement)

Schéma dimensionnel



Product	D1	C1	A1	A2	B1
HF-Ri TD 1 28/35/49/54 TL5 E+ 195-240V	4.1 mm	22.0 mm	360.0 mm	350.0 mm	30.0 mm
HF-Ri TD 3 14/24 TL5 E+ 195-240V	4.2 mm	22.0 mm	360.0 mm	350.0 mm	39.0 mm
HF-Ri TD 1 35/49/80 TL5 E+ 195-240V	4.1 mm	22.0 mm	360.0 mm	350.0 mm	30.0 mm
HF-Ri TD 2 28/35/49/54 TL5 E+ 195-240V	4.1 mm	22.0 mm	360.0 mm	350.0 mm	30.0 mm
HF-Ri TD 1 14/21/24/39 E+ 195-240V	4.1 mm	21.0 mm	360.0 mm	350.0 mm	30.0 mm
HF-Ri TD 2 14/21/24/39 E+ 195-240V	4.1 mm	21.0 mm	360.0 mm	350.0 mm	30.0 mm
HF-Ri TD 4 14/24 TL5 E+ 195-240V	4.2 mm	22.0 mm	360.0 mm	350.0 mm	39.0 mm

Normes et recommandations

Classe énergétique A1 BAT

Caractéristiques électriques

Fréquence d'entrée 50 à 60 Hz

Tension d'entrée 195-240 V

Caractéristiques générales

Type de lampe TL5

Caractéristiques générales

HF-Régulateur Intelligent TD

Order Code	Full Product Name	Nombre de produits sur disjoncteur (16 A courbe B) (nom.)	Nombre de lampes
15676500	HF-Ri TD 3 14/24 TL5 E+ 195-240V	16	3 pièce/unité
15678900	HF-Ri TD 4 14/24 TL5 E+ 195-240V	16	4 pièce/unité
66205100	HF-Ri TD 1 28/35/49/54 TL5 E+ 195-240V	39	1 pièce/unité
66207500	HF-Ri TD 1 35/49/80 TL5 E+ 195-240V	18	1 pièce/unité

Order Code	Full Product Name	Nombre de produits sur disjoncteur (16 A courbe B) (nom.)	Nombre de lampes
66209900	HF-Ri TD 2 28/35/49/54 TL5 E+ 195-240V	18	2 pièce/unité
69689600	HF-Ri TD 1 14/21/24/39 E+	30	1 pièce/unité
69691900	HF-Ri TD 2 14/21/24/39 E+	16	2 pièce/unité

Matériaux et finitions

Order Code	Full Product Name	Boîtier
15676500	HF-Ri TD 3 14/24 TL5 E+ 195-240V	L 360x39x22
15678900	HF-Ri TD 4 14/24 TL5 E+ 195-240V	L 360x39x22
66205100	HF-Ri TD 1 28/35/49/54 TL5 E+ 195-240V	L 359x30x21
66207500	HF-Ri TD 1 35/49/80 TL5 E+ 195-240V	L 359x30x21

Order Code	Full Product Name	Boîtier
66209900	HF-Ri TD 2 28/35/49/54 TL5 E+ 195-240V	L 359x30x21
69689600	HF-Ri TD 1 14/21/24/39 E+	L 360x30x21
69691900	HF-Ri TD 2 14/21/24/39 E+	L 360x30x21

Caractéristiques systèmes

Order Code	Full Product Name	Puissance de la lampe sur PL-L	Puissance de la lampe sur TL5	Puissance de la lampe sur TL5 ECO	Puissance de la lampe sur TL-D	Puissance de la lampe sur TL-D ECO	Puissance de ballast nominale
15676500	HF-Ri TD 3 14/24 TL5 E+ 195-240V	15/22.9 W	15/23.3 W	13.6/20.1 W	17 W	13.7 W	14/24 W
15678900	HF-Ri TD 4 14/24 TL5 E+ 195-240V	15.8/22.9 W	14.5/23.4 W	12.9/19.7 W	16.6 W	14.2 W	14/24 W
66205100	HF-Ri TD 1 28/35/49/54 TL5 E+ 195-240V	51.2 W	29.4/36.4/51.6/54.8 W	26.3/30.2/45.7/50.4 W	52.2 W	42.7 W	28-35-49-54 W
66207500	HF-Ri TD 1 35/49/80 TL5 E+ 195-240V	76.3 W	35.9/51/75.6 W	32.8/45.2/73.6 W	-	-	-
66209900	HF-Ri TD 2 28/35/49/54 TL5 E+ 195-240V	101.6 W	58.9/73.6/107.2/113.4 W	50.8/66.5/95.6/102.7 W	101.1 W	89.8 W	28-35-49-54 W
69689600	HF-Ri TD 1 14/21/24/39 E+	22.5/30.0/38.0 W	13.7/20.7/23.0/36.5 W	12.5/19.1/20.0/33.0 W	32 W	-	14/21/24/39 W
69691900	HF-Ri TD 2 14/21/24/39 E+	45.0/60.0/76.0 W	27.4/41.4/46.0/73.0 W	25.0/38.2/40.0/66.0 W	64.0 W	-	14/21/24/39 W

