



# Angenehme Wärme für Ihre Muskeln

## InfraRed Healthcare Heat Incandescent

Die InfraRed Healthcare Heat Incandescent eignen sich nicht nur optimal für die lokale Wärmebehandlung zur Linderung von Muskelschmerzen. Sie können auch für die Behandlung von rheumatischen Beschwerden eingesetzt werden. Diese Form der Wärmetherapie unterstützt nachweislich auch die Heilung bei verschiedenen Arten von Verletzungen, zum Beispiel bei Sportverletzungen und nicht-infizierten Wunden, und sorgt in vielen Fällen auch für eine schnelle und wirksame Schmerzlinderung.

### Vorteile

- 90% der Energie wird als Infrarotwärme abgestrahlt
- Sofortige und genau regelbare Strahlungswärme
- Dringt optimal in Haut und Muskeln ein und sorgt dadurch für eine wirksame Linderung von Muskelschmerzen

### Merkmale

- PAR38: 100% aluminiumbeschichteter Innenreflektor und kleiner runder Glühfaden für optimierte Wärmeabstrahlung
- Ausgewogenes Verhältnis zwischen langer Lebensdauer und hoher Wärmeabstrahlung
- Rotfarbige Lampen zur Reduzierung von Blendung und Lichtabstrahlung im sichtbaren Spektralbereich
- Zielgenaue Anwendung konzentrierter Wärme

### Anwendung

- Zur Muskelentspannung und bei Rheumatismus, Hexenschuss, Nervenschmerzen, Erkältungen usw.
- Für Wohlbefinden und kosmetische Pflege

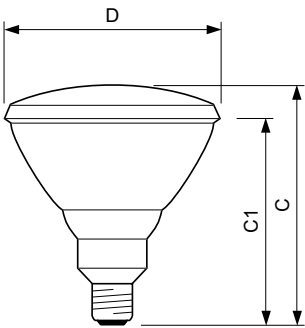
# InfraRed Healthcare Heat Incandescent

## Versions



LPPR IRINPHI E27 PAR38

## Abmessungsskizzen



Product	D	C (max)	C1 (max)
PAR38 IR 150W E27 230V Red 1CT/12	121 mm	136 mm	124 mm

