



# Produktbeschreibung:

## ActiLume DALI

Das Philips ActiLume Lichtregelsystem besteht aus einer kleinen, leichten Sensor- und Steuereinheit, die für die einfache Integration in die Leuchte konzipiert ist. ActiLume ist eine echte Plug&Play-Lösung für Großraum- (bis zu 11 Leuchten) oder Einzelbüros (z.B. 4 Leuchten). Master-Slave-Beleuchtungskonzept, einfach zu bedienen und zu installieren. Für die optimale Spezifizierung und Anwendung des Systems sind spezifische Anwendungsbroschüren erhältlich. Optionale Inbetriebnahme für andere Anwendungen als Einzel- oder Großraumbüros. Mit dieser Methode können Funktionen ohne Auswirkungen auf die elektrische Installation geändert werden

### Vorteile

- ActiLume ist ein plug&play-fähiges Steuerungssystem, das durch Tageslichtnutzung und automatische Schaltung erhebliche Energieeinsparungen möglich macht. Zum Lieferumfang des Systems gehören einfache, konkrete Anwendungs- und Installationsanleitungen.
- Das ActiLume-System besteht aus drei modernen Miniatursensoren und einem Regler mit mehreren vorprogrammierten Betriebsarten
- Die beiden am häufigsten genutzten Betriebsarten – Einzel- oder Großraumbüro – können durch einfachen Druck der Servicetaste ausgewählt werden

## Merkmale

- Philips ActiLume ist ein DALI-basiertes Lichtregelsystem, konzipiert für maximalen Komfort und Energieeinsparungen von bis zu 75% (im vollautomatischen Modus und bei Verwendung mit Philips HF-Regulator EII Touch und DALI-Vorschaltgeräten). Dies ermöglicht eine schnelle Amortisation
- Der Lichtsensor reagiert auf sichtbare Strahlung (ähnlich dem menschlichen Auge) und ermöglicht durch die tageslichtabhängige Regelung Energieeinsparungen ohne visuelle Einschränkungen für die Nutzer
- Die Bewegungserkennung reagiert sehr empfindlich auf menschliche Bewegungen und ist für den optimalen Betrieb in einer Büroumgebung mit verlängerten Verzögerungszeiten kombiniert
- Durch den Anschluss eines Stromschalters mit Rückfederung an den Regler oder durch den Einsatz einer Infrarotfernbedienung können halbautomatische Lösungen geschaffen werden. Auf diese Weise lassen sich die Einstellungen nach persönlichen Vorlieben manuell ändern
- Darüber hinaus ermöglicht ActiLume die Auswahl spezieller Betriebsarten, die in Übereinstimmung mit den neuesten gesetzlichen Vorschriften entwickelt wurden und das System sehr vielseitig einsetzbar machen. Diese Betriebsarten können mithilfe des Programms für die einfache Modusauswahl IRT8098/00 aufgerufen werden.
- Eine spezifische Anwendungseinstellung kann einfach durch Auswahl einer anderen Betriebsart im Programm für die erweiterte Modusauswahl IRT8099/00 geändert werden.
- Der ActiLume-Regler weist zwei DALI-Ausgänge auf. Diese Ausgänge sind als Fenster- und Flur-Reihe mit festem Lichtausgleich vorprogrammiert (Werkseinstellung).
- Das System kann maximal 11 Vorschaltgeräte ansteuern und um maximal zwei zusätzliche Bewegungsmelder, Erweiterungssensor Typ LRM8118/00, ergänzt werden. Für jeden zusätzlichen Bewegungsmelder reduziert sich die maximale Anzahl der Vorschaltgeräte um 1.
- Die werkseitige Einstellung des Lichtniveaus beträgt 600 Lux bei einem Reflektionsfaktor von 0,3

## Anwendung

- Das ActiLume-System ist für alle Büroanwendungen konzipiert: Großraum- und Einzelbüros, Empfangsbereiche, Toiletten, Korridore, kleine Besprechungsräume
- Es bietet besondere Komfortmodi, z.B. für Schulen, Lichtbänder und direkte/indirekte Beleuchtungskonzepte
- Es enthält sogar einen speziellen Komfortmodus, der maximale Energieeinsparungen und zusätzlichen Komfort kombiniert und auf einer praktischen EN 12464-Lösung (Modus 4, 5 oder 9) basiert

# ActiLume DALI

## Versions

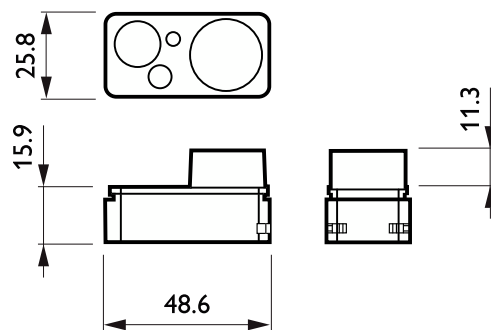
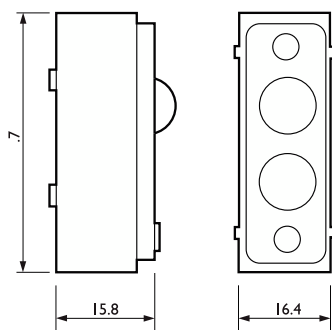


GPPR LLBSACTi 0011



GPPR LLBSACTi 0019

## Abmessungsskizzen



## Produktdetails



GPDP\_LLBSACTi\_0003-Detail  
photo

