



Für spannende Enthüllungen

PL-S Blacklight Blue

PL-S Blacklight Blue ist eine spezielle Schwarzlicht-Kompaktleuchtstofflampe. Mit ihrem langwelligen UV-Licht ist sie hervorragend für wissenschaftliche Untersuchungen und Analysen geeignet.

Vorteile

- Erkennung von UV-reflektierenden Materialien
- Sicherheitsmerkmale auf Dokumenten und Geld werden sichtbar gemacht

Merkmale

- 2-Stift- und 4-Stift-Sockel
- 4-Stift-Sockel: Einschalten ohne Flackern; dimmbar bis zu 10%
- Anregung fluoreszierender Stoffe durch das UV-Spektrum

Anwendung

- Für Spezialeffekte in Diskotheken, Nachtclubs und Theatern
- Für den Einsatz in der Textil-, Chemie- und Lebensmittelindustrie
- Für den Einsatz in Forensik, Medizin und Archäologie

Hinweise

- Es ist sehr unwahrscheinlich, dass der Glasbruch einer Lampe negative Auswirkungen auf Ihre Gesundheit hat. Wenn es zu einem Glasbruch kommt, lüften Sie den Raum 30 Minuten lang und entfernen Sie die Splitter möglichst mit Handschuhen. Legen Sie die Splitter in eine verschließbaren Plastikbeutel und geben Sie ihn beim Werkstoffhof zum Recycling ab. Benutzen Sie keinen Staubsauger.

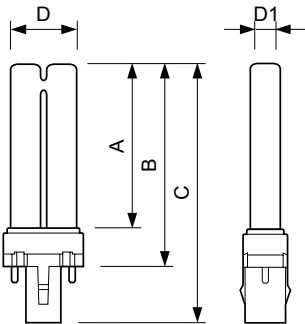
PL-S Blacklight Blue

Versions

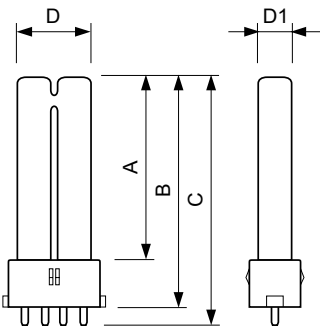


LPPR PLSBLB 0001

Abmessungsskizzen



Product	D1 (max)	B (max)
PL-S 9W BLB/2P 1CT/6X10CC	13.0 mm	145.0 mm



Product	D1 (max)	B (max)
PL-S 9W BLB/4P 1CT/6X10CC	13.0 mm	145.0 mm

PL-S Blacklight Blue

Lichttechnische Daten

Lichtfarbe Schwarzlicht-Blau

Betrieb und Elektrik

Lampenstrom (Nom) 0.17 A

Spannung (Nom) 60 V

Energieverbrauch 8.6 W

Mechanik und Gehäuse

Kolbenform 2XT12

Genehmigung und Anwendung

Quecksilbergehalt (Nom) 3.0 mg

Allgemeine Informationen

Order Code	Full Product Name	Socket	Order Code	Full Product Name	Socket
95090180	PL-S 9W BLB/2P 1CT/6X10CC	G23	95093280	PL-S 9W BLB/4P 1CT/6X10CC	2G7

