



Präzise Steuerung bei maximaler Flexibilität

PAR56 und PAR64

Die präzise Steuerung macht die PAR 64 zur idealen Wahl für Langstrecken-Lichtprojektionen. Darüber hinaus bietet die universelle Brennfunktion vollständige Flexibilität von Leuchtenwinkel und -Position.

Vorteile

- Gute Lichtbündelsteuerung für das Herausgreifen von Details über große Entfernungen
- Vollste Flexibilität bei Leuchtenwinkel und -position, um den gewünschten Effekt zu erreichen
- Bietet thermischen und physischen Schutz

Merkmale

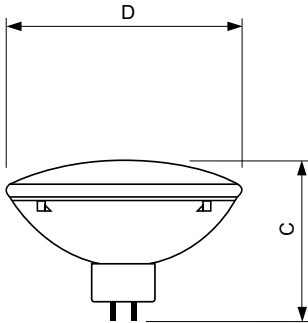
- Unabhängiges Spotlight
- Frontscheibe
- Universelle Brennstellung
- Heiß-Wiederzündung

Anwendung

- Für Bühnen- und Event-Beleuchtung wie in Clubs, Studios und Theatern

PAR56 und PAR64

Abmessungsskizzen



Product	D (max)	C (max)
PAR64 250W 28V VNSP	204 mm	150 mm
PAR64 1000W 230V MFL	204 mm	150 mm

Allgemeine Eigenschaften

Hauptanwendungsgebiet	Flood and Ambient Lighting
Betriebsstellung	UNIVERSAL

Lichttechnische Daten

Ähnlichste Farbtemperatur (nom.)	3200 K
----------------------------------	--------

Mechanische Kenndaten

Kolbenform	PAR64
------------	-------

Elektrische Kenndaten

Order Code	Full Product Name	Spannung (nom.)	Leistung (Nom)	Order Code	Full Product Name	Spannung (nom.)	Leistung (Nom)
81274900	PAR64 250W 28V VNSP	28 V	250 W	44089110	PAR64 1000W 230V MFL	230 V	1000 W

Allgemeine Eigenschaften

Order Code	Full Product Name	ANSI-Code	Socket	LIF-Code	Nennlebensdauer (nom.)	Lebensdauer bis 50 % Ausfall (min.)
81274900	PAR64 250W 28V VNSP	-	MULTIPURPOSE	-	50 h	50 h
44089110	PAR64 1000W 230V MFL	EXE	GX16D	CP62	300 h	300 h

Lichttechnische Daten

Order Code	Full Product Name	Ausstrahlungswinkel (nom.)	Lichtaustritt	Lichtstärke (max.)	Order Code	Full Product Name	Ausstrahlungswinkel (nom.)	Lichtaustritt	Lichtstärke (max.)
81274900	PAR64 250W 28V VNSP	-	Very Narrow Spot	500000 cd	44089110	PAR64 1000W 230V MFL	23°	Medium Flood	130000 cd

Dimmen

Order Code	Full Product Name	Dimmbar	Order Code	Full Product Name	Dimmbar
81274900	PAR64 250W 28V VNSP	-	44089110	PAR64 1000W 230V MFL	Ja

PAR56 und PAR64

