



# Hochvolt-LED-Stiftsockellampe

## CorePro LEDcapsule G9 Stiftsockellampen

Die einseitig gesockelte, mit Netzspannung betriebene LED-Stiftsockellampe für Leuchten mit G9-Fassung verfügt über eine Rundum-Lichtabstrahlung und ist damit eine echte Alternative zu Halogenstiftsockellampen. Sie eignet sich insbesondere für die Allgemeinbeleuchtung in Geschäften, Hotels und Restaurants und kann sowohl in Tischleuchten als auch für die Schrankbeleuchtung verwendet werden. Sie erlaubt bei gleichbleibender Lichtqualität eine erhebliche Reduzierung von Energieverbrauch und Wartungskosten.

### Vorteile

- Nicht dimmbarer 25W und 40W Ersatz im Glaskörper wie herkömmliche Halogenstiftsockellampe
- Geringere Wartungskosten
- Weißes Licht
- Bis zu 90 % Energieeinsparung gegenüber Halogenlampen

### Merkmale

- Einfache Installation
- Nutzlebensdauer bis zu 15.000 Stunden
- UV- und IR-freies Licht
- Frei von Quecksilber

### Anwendung

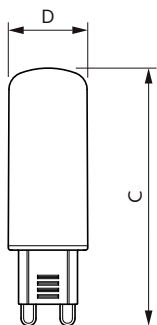
- Hotels, Museen, Geschäfte
- Toilettenbereiche, Empfangsbereiche, Ausstellungen, Warenauslagen

# CorePro LEDcapsule G9 Stiftsockellampen

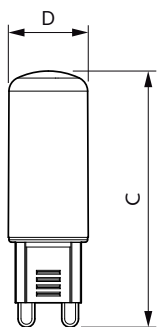
## Versions



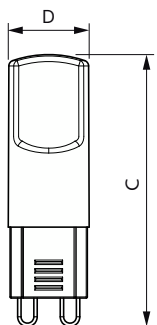
## Abmessungsskizzen



Product	D	C
CorePro LEDcapsule ND 4.8-60W G9 827	19 mm	60 mm



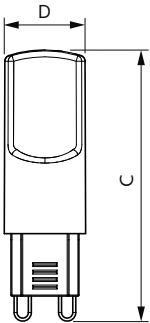
Product	D	C
CorePro LEDcapsuleMV 2.6-25W G9 827 D	15 mm	52 mm



Product	D	C
CorePro LEDcapsule 2-25W ND G9 827	14.5 mm	48 mm

# CorePro LEDcapsule G9 Stiftsockellampen

## Abmessungsskizzen



Product	D	C
CorePro LEDcapsule 3.2-40W ND G9 827	16.5 mm	54 mm

### Elektrische Kenndaten

Eingangsfrequenz	50 bis 60 Hz
Spannung (nom.)	220-240 V
Startzeit (nom.)	0.5 s

### Allgemeine Eigenschaften

Socket	G9
Nennlebensdauer (nom.)	15000 h

### Lichttechnische Daten

Farbcode	827
Ähnlichste Farbtemperatur (nom.)	2700 K
Farbwiedergabeindex (nom.)	80
Restlichtstrom am Ende der Nennlebensdauer (nom.)	70 %

### Mechanische Kenndaten

Kolbenform	Kapsel
------------	--------

## Zulassungen und Anwendungseigenschaften

Order Code	Full Product Name	Energieverbrauch kWh/1.000 Std.
65780200	CorePro LEDcapsule ND 4.8-60W G9 827	5 kWh
76669600	CorePro LEDcapsuleMV 2.6-25W G9 827 D	3 kWh
30389800	CorePro LEDcapsule 2-25W ND G9 827	2 kWh
30393500	CorePro LEDcapsule 3.2-40W ND G9 827	4 kWh

## Dimmen

Order Code	Full Product Name	Dimmbar
65780200	CorePro LEDcapsule ND 4.8-60W G9 827	Nein
76669600	CorePro LEDcapsuleMV 2.6-25W G9 827 D	Nur mit Spezial-Dimmern

Order Code	Full Product Name	Dimmbar
30389800	CorePro LEDcapsule 2-25W ND G9 827	Nein
30393500	CorePro LEDcapsule 3.2-40W ND G9 827	Nein

## Elektrische Kenndaten

Order Code	Full Product Name	Äquivalente	
		Leistung	Leistung (Nom)
65780200	CorePro LEDcapsule ND 4.8-60W G9 827	60 W	4.8 W
76669600	CorePro LEDcapsuleMV 2.6-25W G9 827 D	25 W	2.6 W

Order Code	Full Product Name	Äquivalente	
		Leistung	Leistung (Nom)
30389800	CorePro LEDcapsule 2-25W ND G9 827	25 W	2 W
30393500	CorePro LEDcapsule 3.2-40W ND G9 827	40 W	3.2 W

## Allgemeine Eigenschaften

Order Code	Full Product Name	Schaltzyklus
65780200	CorePro LEDcapsule ND 4.8-60W G9 827	50000

Order Code	Full Product Name	Schaltzyklus
76669600	CorePro LEDcapsuleMV 2.6-25W G9 827 D	50000

# CorePro LEDcapsule G9 Stiftsockellampen

Order Code	Full Product Name	Schaltzyklus
30389800	CorePro LEDcapsule 2-25W ND G9 827	8000

Order Code	Full Product Name	Schaltzyklus
30393500	CorePro LEDcapsule 3.2-40W ND G9 827	8000

## Lichttechnische Daten

Order Code	Full Product Name	Lichtstrom (nom.)
65780200	CorePro LEDcapsule ND 4.8-60W G9 827	570 lm
76669600	CorePro LEDcapsuleMV 2.6-25W G9 827 D	300 lm

Order Code	Full Product Name	Lichtstrom (nom.)
30389800	CorePro LEDcapsule 2-25W ND G9 827	220 lm
30393500	CorePro LEDcapsule 3.2-40W ND G9 827	400 lm

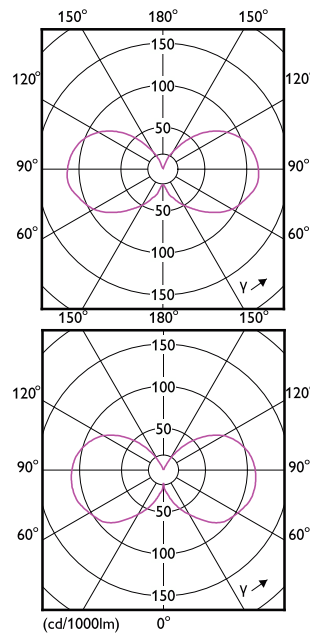
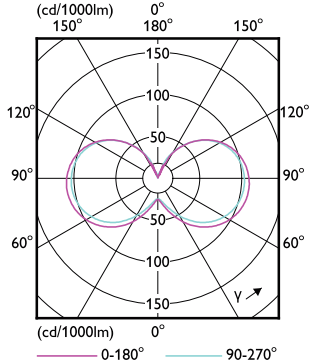
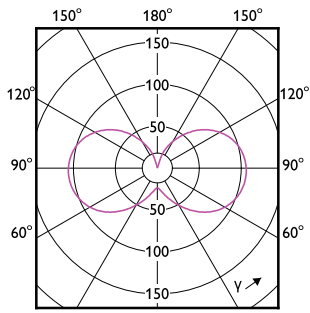
## Mechanische Kenndaten

Order Code	Full Product Name	Kolbenausführung
65780200	CorePro LEDcapsule ND 4.8-60W G9 827	-
76669600	CorePro LEDcapsuleMV 2.6-25W G9 827 D	Satiniert

Order Code	Full Product Name	Kolbenausführung
30389800	CorePro LEDcapsule 2-25W ND G9 827	Klar
30393500	CorePro LEDcapsule 3.2-40W ND G9 827	Klar

## Temperaturkenndaten

Order Code	Full Product Name	Gehäusetemperatur (max.)
65780200	CorePro LEDcapsule ND 4.8-60W G9 827	99 °C
76669600	CorePro LEDcapsuleMV 2.6-25W G9 827 D	86 °C
30389800	CorePro LEDcapsule 2-25W ND G9 827	78 °C
30393500	CorePro LEDcapsule 3.2-40W ND G9 827	82 °C



## CorePro LEDcapsule G9 Stiftsockellampen

