



# Classic LED Filament, le design et l'atmosphère de l'incandescence, les performances de la LED !

## Classic LED Lamps

La lampe à incandescence appartient peut-être au passé, mais son côté chaleureux étincelant et sa forme élégante sont indémodables. Vous pouvez désormais retrouver le design et l'atmosphère de l'incandescence grâce à la nouvelle gamme Classic LED Filament, disponible en formes standards, flammes ou sphériques.

### Avantages

- Une excellente efficacité énergétique : environ 90% d'économies d'énergie
- Une longue durée de vie qui réduit les frais de maintenance
- Respect de l'environnement : ne contient aucun mercure ni d'autres substances dangereuses

### Fonctions

- Design vintage "Filament" pour des ambiances déco
- Large angle de diffusion de la lumière 300°

### Application

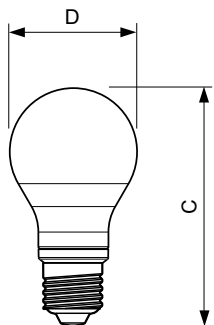
- Maisons : salon, chambre à coucher
- Hôtellerie : restaurants et hôtels

## Classic LED Lamps

### Versions



### Schéma dimensionnel



Product	D	C
LED classic 60W A60 E27 WW FR ND 1CT/10	60 mm	110 mm
LED classic 40W A60 E27 WW FR ND 1CT/10	60 mm	110 mm

# Classic LED Lamps

## Normes et recommandations

Classe énergétique A++

## Gestion et gradation

Intensité réglable Non

## Caractéristiques électriques

Fréquence d'entrée 50 Hz

Tension (nom.) 220-240 V

Heure de démarrage (nom.) 0.5 s

## Caractéristiques générales

Culot E27

Durée de vie nominale (nom.) 15000 h

Cycle d'allumage 30000X

## Photométries et Colorimétries

Code couleur 827

Température de couleur proximale (nom.) 2700 K

Indice de rendu des couleurs (nom.) 80

LLMF à la fin de la durée de vie nominale (nom.) 70 %

## Matériaux et finitions

Finition de l'ampoule Dépoli

Forme de l'ampoule A60

## Températures

Température maximale du boîtier (nom.) 50 °C

## Normes et recommandations

Order Code	Full Product Name	Consommation d'énergie kWh/1 000 h
41965601	LED classic 40W A60 E27 WW FR ND 1CT/10	5 kWh
47218701	LED classic 60W A60 E27 WW FR ND 1CT/10	7 kWh

## Caractéristiques électriques

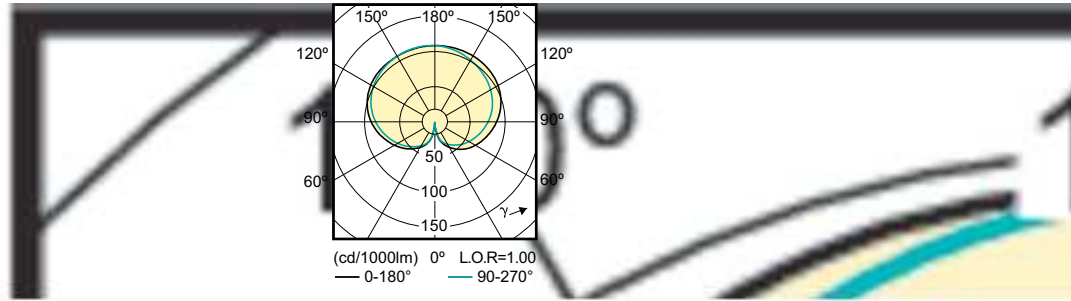
Order Code	Full Product Name	Puissance (valeur nominale)
41965601	LED classic 40W A60 E27 WW FR ND 1CT/10	4.5 W

Order Code	Full Product Name	Puissance (valeur nominale)
47218701	LED classic 60W A60 E27 WW FR ND 1CT/10	7 W

## Photométries et Colorimétries

Order Code	Full Product Name	Flux lumineux (nom.)
41965601	LED classic 40W A60 E27 WW FR ND 1CT/10	470 lm
47218701	LED classic 60W A60 E27 WW FR ND 1CT/10	806 lm

## Classic LED Lamps



## Classic LED Lamps

