



LED-Alternative für Hochdruckentladungslampen

TrueForce Urban LED HPL E27

Philips TrueForce LED Urban Lampen bieten eine hervorragende Alternative für herkömmliche Entladungslampen. Die TrueForce Urban LED Lampen bieten hohe Energieersparnisse, signifikant längere Nutzlebensdauern und schnelle Amortisationszeiten im Vergleich zu herkömmlichen HPL/ SON Lampen. Die Lampengröße sowie die Brennerlage sind denen von herkömmlichen HPL/SON Lampen nachempfunden, sodass diese eine ideale Alternative bieten. Die TrueForce LED Lampen sind für den direkten Netzbetrieb an 220-240V entwickelt.

Vorteile

- Bis zu 73% Energieersparnis ggü. herkömmlichen Quecksilberdampflampen
- Ideale Größe: HPL 125W Abmessungen (IEC Richtlinie)
- Schutzart IP65

Merkmale

- Lange Nutzlebensdauer von 50.000 Std (L70B50)
- Verlässlich: 6kV Überspannungsschutz, passive Kühlung, Übertemperaturschutz, robustes Design
- Matte Version (FR) für klare Altstadtleuchten mit geringer Blendung
- Klare Version (CL) mit höherem Lichtstrom für Leuchten, in denen das Leuchtmittel nicht unmittelbar sichtbar ist
- Für den direkten Netzbetrieb an 220-240V empfohlen
- als Plug&Play Variante am KVG ist ein geringerer Leistungsfaktor zu erwarten

TrueForce Urban LED HPL E27

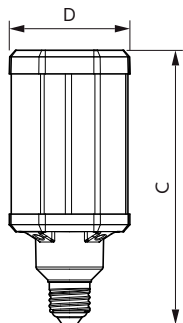
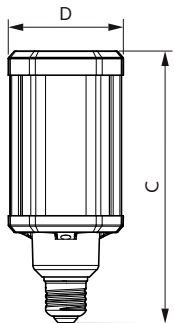
Anwendung

- Einfache Nachrüstung
- Betreibbar an 220–240 V, die Bauform ist als direkte Nachrüttlösung für alle zweiseitigen Halterungen konstruiert
- Nutzlebensdauer von 15.000 Stunden (B50L70)
- UV- und IR-freies Licht
- Frei von Quecksilber und gefährlichen Substanzen – RoHS-konform

Versions



Abmessungsskizzen

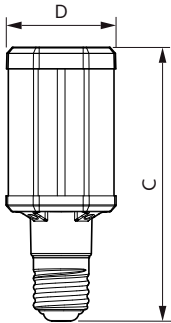


Product	D	C
TrueForce LED HPL ND 40-28W E27 840	75 mm	178 mm
TrueForce LED HPL ND 28-21W E27 830	75 mm	178 mm
TrueForce LED HPL ND 38-28W E27 830	75 mm	178 mm
TrueForce LED HPL ND 30-21W E27 840	75 mm	178 mm

Product	D	C
TrueForce LED HPL ND 60-42W E27 840	84 mm	178 mm
TrueForce LED HPL ND 57-42W E27 830	84 mm	178 mm

TrueForce Urban LED HPL E27

Abmessungsskizzen



Product	D	C
TrueForce LED HPL ND 60-42W E40 840	84 mm	191 mm
TrueForce LED HPL ND 57-42W E40 830	84 mm	191 mm

Zulassungen und Anwendungseigenschaften

Energieeffizienz-Label (EEL)	A++
Dimmen	
Dimmbar	Nein
Elektrische Kenndaten	
Eingangsfrequenz	50 bis 60 Hz
Spannung (nom.)	220-240 V
Startzeit (nom.)	0.45 s

Allgemeine Eigenschaften

Nennlebensdauer (nom.)	50000 h
Nennlebensdauer (Std.)	50000 h
Schaltzyklus	50000X

Lichttechnische Daten

Ausstrahlungswinkel (nom.)	360 °
Farbwiedergabeindex (nom.)	80
Restlichtstrom am Ende der Nennlebensdauer (nom.)	70 %

Mechanische Kenndaten

Kolbenausführung	Klar (CL)
------------------	-----------

Zulassungen und Anwendungseigenschaften

Order Code	Full Product Name	Energieverbrauch kWh/1.000 Std.
63814600	TrueForce LED HPL ND 28-21W E27 830	21 kWh
63816000	TrueForce LED HPL ND 30-21W E27 840	21 kWh
63818400	TrueForce LED HPL ND 38-28W E27 830	28 kWh
63820700	TrueForce LED HPL ND 40-28W E27 840	28 kWh
63822100	TrueForce LED HPL ND 57-42W E27 830	42 kWh
63824500	TrueForce LED HPL ND 60-42W E27 840	42 kWh
63826900	TrueForce LED HPL ND 57-42W E40 830	42 kWh
63828300	TrueForce LED HPL ND 60-42W E40 840	42 kWh

Elektrische Kenndaten

Order Code	Full Product Name	Äquivalente Leistung	Nennleistung (nom.)
63814600	TrueForce LED HPL ND 28-21W E27 830	80 W	21 W
63816000	TrueForce LED HPL ND 30-21W E27 840	80 W	21 W
63818400	TrueForce LED HPL ND 38-28W E27 830	125 W	28 W
63820700	TrueForce LED HPL ND 40-28W E27 840	125 W	28 W

Order Code	Full Product Name	Äquivalente Leistung	Nennleistung (nom.)
63822100	TrueForce LED HPL ND 57-42W E27 830	125 W	42 W
63824500	TrueForce LED HPL ND 60-42W E27 840	125 W	42 W
63826900	TrueForce LED HPL ND 57-42W E40 830	200 W	42 W
63828300	TrueForce LED HPL ND 60-42W E40 840	200 W	42 W

Allgemeine Eigenschaften

TrueForce Urban LED HPL E27

Order Code	Full Product Name	Socket
63814600	TrueForce LED HPL ND 28-21W E27 830	E27
63816000	TrueForce LED HPL ND 30-21W E27 840	E27
63818400	TrueForce LED HPL ND 38-28W E27 830	E27
63820700	TrueForce LED HPL ND 40-28W E27 840	E27

Order Code	Full Product Name	Socket
63822100	TrueForce LED HPL ND 57-42W E27 830	E27
63824500	TrueForce LED HPL ND 60-42W E27 840	E27
63826900	TrueForce LED HPL ND 57-42W E40 830	E40
63828300	TrueForce LED HPL ND 60-42W E40 840	E40

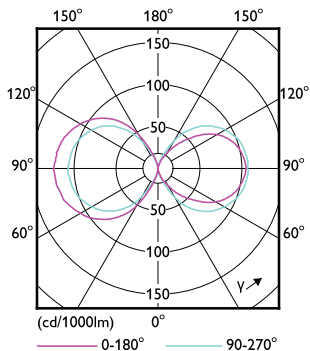
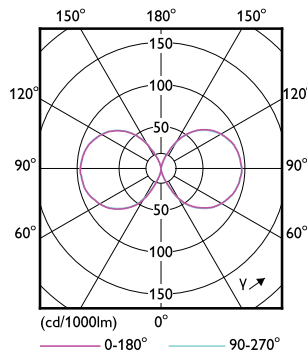
Lichttechnische Daten

Order Code	Full Product Name	Ähnlichste Farbcode (nom.)	Ähnlichste Farbtemperatur (nom.)	Lichtstrom (nom.)	Nennlichtstrom (nom.)
63814600	TrueForce LED HPL ND 28-21W E27 830	830	3000 K	2850 lm	2850 lm
63816000	TrueForce LED HPL ND 30-21W E27 840	840	4000 K	3000 lm	3000 lm
63818400	TrueForce LED HPL ND 38-28W E27 830	830	3000 K	3800 lm	3800 lm
63820700	TrueForce LED HPL ND 40-28W E27 840	840	4000 K	4000 lm	4000 lm
63822100	TrueForce LED HPL ND 57-42W E27 830	830	3000 K	5700 lm	5700 lm

Order Code	Full Product Name	Ähnlichste Farbcode (nom.)	Ähnlichste Farbtemperatur (nom.)	Lichtstrom (nom.)	Nennlichtstrom (nom.)
63822100	TrueForce LED HPL ND 57-42W E27 830	830	3000 K	5700 lm	5700 lm
63824500	TrueForce LED HPL ND 60-42W E27 840	840	4000 K	6000 lm	6000 lm
63826900	TrueForce LED HPL ND 57-42W E40 830	830	3000 K	5700 lm	5700 lm
63828300	TrueForce LED HPL ND 60-42W E40 840	840	4000 K	6000 lm	6000 lm

Temperaturkenndaten

Order Code	Full Product Name	Gehäusetemperatur (max.)
63814600	TrueForce LED HPL ND 28-21W E27 830	80 °C
63816000	TrueForce LED HPL ND 30-21W E27 840	80 °C
63818400	TrueForce LED HPL ND 38-28W E27 830	85 °C
63820700	TrueForce LED HPL ND 40-28W E27 840	85 °C
63822100	TrueForce LED HPL ND 57-42W E27 830	90 °C
63824500	TrueForce LED HPL ND 60-42W E27 840	90 °C
63826900	TrueForce LED HPL ND 57-42W E40 830	90 °C
63828300	TrueForce LED HPL ND 60-42W E40 840	90 °C



TrueForce Urban LED HPL E27

