



# La meilleure solution LED pour le remplacement des lampes à décharge haute intensité (HID, High-Intensity Discharge)

## Lampes LED TrueForce pour éclairage public (espace urbain / voie publique – HPL/SON)

Les lampes LED Philips TrueForce fournissent une solution LED simple avec retour sur investissement rapide pour remplacer les lampes à décharge haute intensité (HID). Ces lampes offrent les avantages des LED en termes d'efficacité énergétique et de durée de vie lors du remplacement des lampes HID, et l'investissement initial est faible, ce qui permet de réaliser des économies instantanément. Grâce à une taille de lampe et à une distribution de lumière adaptées, les clients peuvent facilement remplacer les lampes LED TrueForce dans leur système, ce qui permet d'améliorer la qualité d'éclairage sans avoir à changer les équipements ni à sacrifier l'effet de lumière.

### Avantages

- Les économies de coût garantissent un retour sur investissement rapide
- Faible investissement initial
- Qualité de lumière améliorée et installation facile

# Lampes LED TrueForce pour éclairage public (espace urbain / voie publique – HPL/SON)

## Fonctions

- Efficacité énergétique élevée
- Longue durée de vie, 50 000 heures
- Une taille de lampe et une distribution de lumière adaptées pour un remplacement direct des lampes à Vapeur de mercure Haute Pression
- Poids faible
- Protection contre les surtensions allant jusqu'à 6 kV

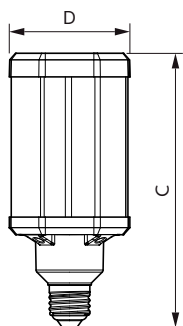
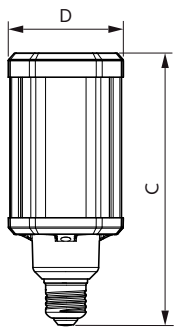
## Application

- Espace urbain public : parcs, places
- Voie publique : rues, allées
- Espace public : parking, zones de transport

## Versions



## Schéma dimensionnel

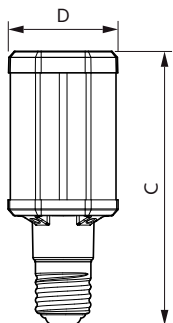


Product	D	C
TrueForce LED HPL ND 40-28W E27 840	75 mm	178 mm
TrueForce LED HPL ND 28-21W E27 830	75 mm	178 mm
TrueForce LED HPL ND 38-28W E27 830	75 mm	178 mm
TrueForce LED HPL ND 30-21W E27 840	75 mm	178 mm

Product	D	C
TrueForce LED HPL ND 60-42W E27 840	84 mm	178 mm
TrueForce LED HPL ND 57-42W E27 830	84 mm	178 mm

# Lampes LED TrueForce pour éclairage public (espace urbain / voie publique – HPL/SON)

## Schéma dimensionnel



Product	D	C
TrueForce LED HPL ND 60-42W E40 840	84 mm	191 mm
TrueForce LED HPL ND 57-42W E40 830	84 mm	191 mm

### Normes et recommandations

Classe énergétique A++

### Gestion et gradation

Intensité réglable Non

### Caractéristiques électriques

Fréquence d'entrée 50 à 60 Hz

Tension (nom.) 220-240 V

Heure de démarrage (nom.) 0.45 s

### Caractéristiques générales

Durée de vie nominale (nom.) 50000 h

Durée de vie nominale (heures) 50000 h

Cycle d'allumage 50000X

### Photométries et Colorimétries

Angle d'émission du faisceau (nom.) 360 °

Indice de rendu des couleurs (nom.) 80

LLMF à la fin de la durée de vie nominale (nom.) 70 %

### Matériaux et finitions

Finition de l'ampoule Clair (CL)

### Normes et recommandations

Order Code	Full Product Name	Consommation d'énergie kWh/1 000 h
63814600	TrueForce LED HPL ND 28-21W E27 830	21 kWh
63816000	TrueForce LED HPL ND 30-21W E27 840	21 kWh
63818400	TrueForce LED HPL ND 38-28W E27 830	28 kWh
63820700	TrueForce LED HPL ND 40-28W E27 840	28 kWh
63822100	TrueForce LED HPL ND 57-42W E27 830	42 kWh
63824500	TrueForce LED HPL ND 60-42W E27 840	42 kWh
63826900	TrueForce LED HPL ND 57-42W E40 830	42 kWh
63828300	TrueForce LED HPL ND 60-42W E40 840	42 kWh

## Caractéristiques électriques

Order Code	Full Product Name	Puissance équivalente	Puissance (valeur nominale)
63814600	TrueForce LED HPL ND 28-21W E27 830	80 W	21 W
63816000	TrueForce LED HPL ND 30-21W E27 840	80 W	21 W
63818400	TrueForce LED HPL ND 38-28W E27 830	125 W	28 W
63820700	TrueForce LED HPL ND 40-28W E27 840	125 W	28 W

Order Code	Full Product Name	Puissance équivalente	Puissance (valeur nominale)
63822100	TrueForce LED HPL ND 57-42W E27 830	125 W	42 W
63824500	TrueForce LED HPL ND 60-42W E27 840	125 W	42 W
63826900	TrueForce LED HPL ND 57-42W E40 830	200 W	42 W
63828300	TrueForce LED HPL ND 60-42W E40 840	200 W	42 W

## Caractéristiques générales

# Lampes LED TrueForce pour éclairage public (espace urbain / voie publique – HPL/SON)

Order Code	Full Product Name	Culot
63814600	TrueForce LED HPL ND 28-21W E27 830	E27
63816000	TrueForce LED HPL ND 30-21W E27 840	E27
63818400	TrueForce LED HPL ND 38-28W E27 830	E27
63820700	TrueForce LED HPL ND 40-28W E27 840	E27

Order Code	Full Product Name	Culot
63822100	TrueForce LED HPL ND 57-42W E27 830	E27
63824500	TrueForce LED HPL ND 60-42W E27 840	E27
63826900	TrueForce LED HPL ND 57-42W E40 830	E40
63828300	TrueForce LED HPL ND 60-42W E40 840	E40

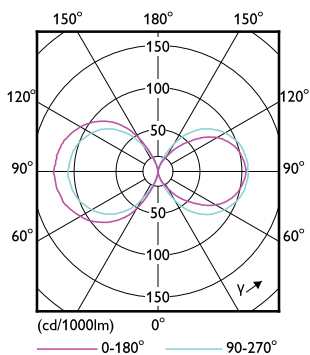
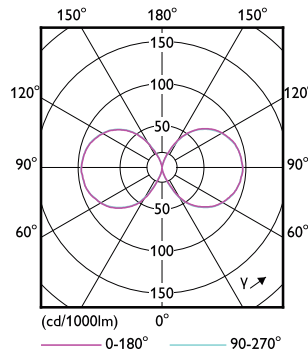
## Photométries et Colorimétries

Order Code	Full Product Name	Code couleur	Température de couleur		Flux lumineux (nom.)
			proximale (nom.)	Flux lumineux (nom.)	
63814600	TrueForce LED HPL ND 28-21W E27 830	830	3000 K	2850 lm	2850 lm
63816000	TrueForce LED HPL ND 30-21W E27 840	840	4000 K	3000 lm	3000 lm
63818400	TrueForce LED HPL ND 38-28W E27 830	830	3000 K	3800 lm	3800 lm
63820700	TrueForce LED HPL ND 40-28W E27 840	840	4000 K	4000 lm	4000 lm

Order Code	Full Product Name	Code couleur	Température de couleur		Flux lumineux (nom.)
			proximale (nom.)	Flux lumineux (nom.)	
63822100	TrueForce LED HPL ND 57-42W E27 830	830	3000 K	5700 lm	5700 lm
63824500	TrueForce LED HPL ND 60-42W E27 840	840	4000 K	6000 lm	6000 lm
63826900	TrueForce LED HPL ND 57-42W E40 830	830	3000 K	5700 lm	5700 lm
63828300	TrueForce LED HPL ND 60-42W E40 840	840	4000 K	6000 lm	6000 lm

## Températures

Order Code	Full Product Name	Température maximale du boîtier (nom.)
63814600	TrueForce LED HPL ND 28-21W E27 830	80 °C
63816000	TrueForce LED HPL ND 30-21W E27 840	80 °C
63818400	TrueForce LED HPL ND 38-28W E27 830	85 °C
63820700	TrueForce LED HPL ND 40-28W E27 840	85 °C
63822100	TrueForce LED HPL ND 57-42W E27 830	90 °C
63824500	TrueForce LED HPL ND 60-42W E27 840	90 °C
63826900	TrueForce LED HPL ND 57-42W E40 830	90 °C
63828300	TrueForce LED HPL ND 60-42W E40 840	90 °C



## Lampes LED TrueForce pour éclairage public (espace urbain / voie publique – HPL/SON)

