



LuxSpace Accent³ LED, Einbaustrahler

RS741B LED39S/827 PSE-E MB WH

LuxSpace Accent Compact G3 - LED Module, system flux 3900 lm - 827 Warmweiß - Externes Betriebsgerät, gleichspannungsggeeignet für Notlichtbetrieb - Tiefbreitstrahlend - Weiß

Inhaber von Verkaufsräumen und Betreiber von Hotels und Restaurants sind besonders stark von den steigenden Energiekosten betroffen. Gleichzeitig sollen die gewohnte Lichtqualität, die Flexibilität in der Architektur und die gewünschten Beleuchtungseffekte erhalten bleiben. Insgesamt wird nach einer zukunftssicheren Lösung gesucht, die es ermöglicht, Konzepte, die sich vom Wettbewerb unterscheiden, in den Verkaufsraum oder das Hotel zu integrieren. Mit hochwertiger Lichtqualität, eindrucksvollen Akzenten, sowie einer hervorragenden Leuchten-Lichtausbeute von bis zu 137 lm/W ist LuxSpace Accent gen3 die ideale, energieeffiziente Lösung für anspruchsvolle Akzentbeleuchtung. Für die Frischebereiche in Supermärkten gibt es spezielle FreshFood Versionen, die frische Lebensmittel besonders attraktiv und schonend beleuchten- im Fashionbereich sorgen CrispWhite für intensive Weißtöne und gesättigte Farben und PremiumWhite für authentische Farben und Weißtöne.

Produkt Daten

Allgemeine Eigenschaften		Farbe der Lichtquelle	
Anzahl Lichtquellen	1 [1 Lampe]	827 Warmweiß	
Lampenfamiliencode	LED39S [LED Module, system flux 3900 lm]	Lichtquelle austauschbar	Nein
Ausstrahlungswinkel der Lichtquelle	120 °	Anzahl Vorschaltgeräte	1 Einheit

LuxSpace Accent³ LED, Einbaustrahler

Betriebsgerät	PSE-E [Externes Betriebsgerät, gleichspannungsgeeignet für Notlichtbetrieb]
Betriebsgerät inklusive	Ja
Optiktyp	MB [Tiefbreitstrahlend]
Typ optische Abdeckung/Linse	nein [-]
Ausstrahlungswinkel Leuchte	30°
Steuerungsschnittstelle	-
Elektrischer Anschluss	Schnellsteckverbinder und Zugentlastung
Kabel	No
IEC-Schutzart	Schutzklasse II
Glühfadentest	Temperatur: 650 °C, Dauer: 5 s
Entflammbarkeitszeichen	F [Für Montage auf normal entflammaren Oberflächen]
CE-Zeichen	ja
ENEC-Zeichen	ENEC Zeichen
UL-Zeichen	Nein
Garantiedauer	5 Jahre
Hinweise	* -Gemäß Lighting Europe-Leitfaden „Bewertung der Leistung von LED-Leuchten – Januar 2018“: Statistisch gesehen gibt es keinen relevanten Unterschied in der Lumenerhaltung zwischen B50 und beispielsweise B10. Daher repräsentiert der Wert für die Nutzungsdauer (B50) auch den Wert für B10.
Konstanter Lichtstrom	Nein
Anzahl Leuchten pro Sicherung mit 16 A Typ B	32
EU RoHS-konform	Ja
Produktfamiliencode	RS741B [LuxSpace Accent Compact G3]

Elektrische Kenndaten

Eingangsspannung	220 bis 240 V
Eingangsfrequenz	50 bis 60 Hz
Leistungsaufnahme Konstantlichtstrom bei Installation	- W
Durchschnittlicher CLO-Stromverbrauch	- W
Einschaltstrom	14.5 A
Einschaltzeit	0.22 ms
Leistungsfaktor (min.)	0.9

Dimmen

Dimmbar	Nein
---------	------

Mechanische Kenndaten

Gehäusematerial	Aluminium
Reflektor-Material	Polycarbonat-Aluminium-Beschichtung

Optisches Material	Polycarbonat
Material optische Abdeckung/Linse	Polykarbonat
Befestigungsmaterial	-
Ausführung optische Abdeckung	Klar
Gesamte Höhe	126 mm
Gesamter Durchmesser	130 mm
Farbe	Weiß
Abmessungen (Höhe x Breite x Tiefe)	126 x NaN x NaN mm (5 x NaN x NaN in)

Zulassungen und Anwendungseigenschaften

Schutzart (IP)	IP20 [Fernhalten von Fingern]
Schlagfestigkeit (IK)	IK02 [IK02]

Initialkennwerte (IEC konform)

Lichtstrom-Neuwert (Systemlichtstrom)	3750 lm
Lichtstromtoleranz	+/-10%
Initiale Leuchtenlichtausbeute	119 lm/W
Initiale ähnlichste Farbtemperatur	2700 K
Init. Farbwiedergabeindex	≥80
Anfängliche Farbsättigung	(0.46, 0.41) SDCM <3
Systemleistung	31.5 W
Toleranz Leistungsaufnahme	+/-10%

Lebensdauer kennwerte (IEC konform)

Ausfallrate des Betriebsgeräts bei mittlerer Nutzungsdauer von 50.000 Std.	5 %
Lichtstromstabilität während der Nutzungsdauer von 50.000 Stunden, bei 25 °C	L80

Anwendungsparameter

Umgebungstemperaturbereich	+10 bis +40 °C
Bemessungs-Umgebungstemperatur	25 °C
Geeignet zum häufigen An- und Ausschalten	Ja

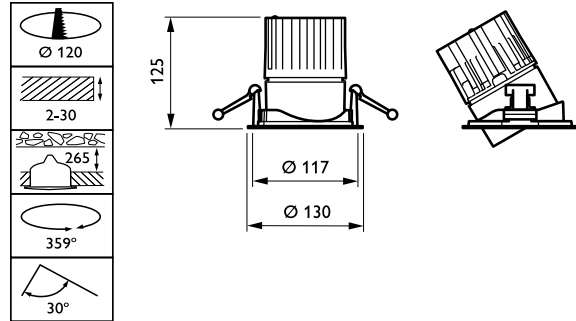
Produktdaten

Gesamt-Produktcode	871869684771800
Bestell-Produktname	RS741B LED39S/827 PSE-E MB WH
EAN/UPC - Produkt	8718696847718
Bestellcode	84771800
Anzahl pro Verpackung	1
SAP-Zähler - Pakete pro Außenkarton	1
SAP-Material	910500457295
Nettogewicht (Einzelteil)	0.740 kg



LuxSpace Accent³ LED, Einbaustrahler

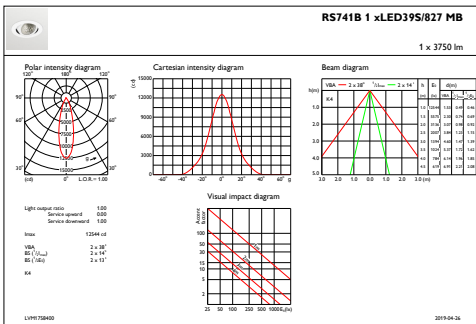
Abmessungsskizzen



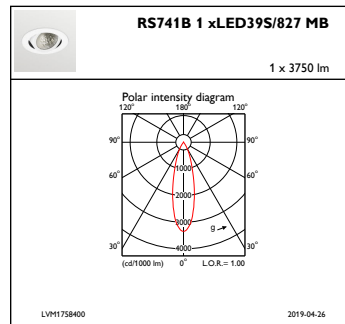
LuxSpace Accent RS730B-RS752B

LuxSpace Accent RS730B-RS752B

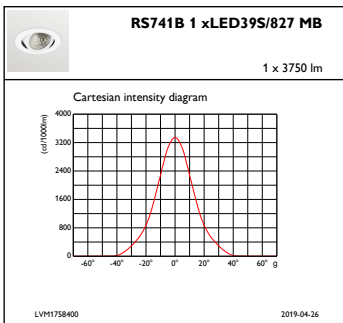
Photometrische Daten



IFAS1_RS741B1xLED39S827MB



IFPC1_RS741B1xLED39S827MB



IFCC1_RS741B1xLED39S827MB

LuxSpace Accent³ LED, Einbaustrahler

