



# LuxSpace Accent<sup>3</sup> LED, Einbaustrahler

## RS741B LED17S/827 PSE-E MB WH

LuxSpace Accent Compact G3 - LED Module, system flux 1700 lm - 827 Warmweiß - Externes Betriebsgerät, gleichspannungsggeeignet für Notlichtbetrieb - Tiefbreitstrahlend - Weiß RAL 9003

Inhaber von Verkaufsräumen und Betreiber von Hotels und Restaurants sind besonders stark von den steigenden Energiekosten betroffen. Gleichzeitig sollen die gewohnte Lichtqualität, die Flexibilität in der Architektur und die gewünschten Beleuchtungseffekte erhalten bleiben. Insgesamt wird nach einer zukunftssicheren Lösung gesucht, die es ermöglicht, Konzepte, die sich vom Wettbewerb unterscheiden, in den Verkaufsraum oder das Hotel zu integrieren. Mit hochwertiger Lichtqualität, eindrucksvollen Akzenten, sowie einer hervorragenden Leuchten-Lichtausbeute von bis zu 137 lm/W ist LuxSpace Accent gen3 die ideale, energieeffiziente Lösung für anspruchsvolle Akzentbeleuchtung. Für die Frischebereiche in Supermärkten gibt es spezielle FreshFood Versionen, die frische Lebensmittel besonders attraktiv und schonend beleuchten- im Fashionbereich sorgen CrispWhite für intensive Weißtöne und gesättigte Farben und PremiumWhite für authentische Farben und Weißtöne.

### Produkt Daten

Allgemeine Eigenschaften		Farbe der Lichtquelle	
Anzahl Lichtquellen	1 [ 1 Lampe]	Farbe der Lichtquelle	827 Warmweiß
Lampenfamiliencode	LED17S [ LED Module, system flux 1700 lm]	Lichtquelle austauschbar	Nein
Ausstrahlungswinkel der Lichtquelle	120 °	Anzahl Vorschaltgeräte	1 Einheit

# LuxSpace Accent<sup>3</sup> LED, Einbaustrahler

Betriebsgerät	PSE-E [ Externes Betriebsgerät, gleichspannungsgerecht für Notlichtbetrieb]
Betriebsgerät inklusive	Ja
Optiktyp	MB [ Tiefbreitstrahlend]
Typ optische Abdeckung/Linse	GC [ Klarglas]
Ausstrahlungswinkel Leuchte	22°
Steuerungsschnittstelle	-
Elektrischer Anschluss	Schnellsteckverbinder und Zugentlastung
Kabel	No
IEC-Schutzart	Schutzklasse II
Glühfadentest	Temperatur: 650 °C, Dauer: 5 s
Entflammbarkeitszeichen	F [ Für Montage auf normal entflammaren Oberflächen]
CE-Zeichen	ja
ENEC-Zeichen	ENEC Zeichen
UL-Zeichen	Nein
Garantiedauer	5 Jahre
Hinweise	* -Gemäß Lighting Europe-Leitfaden „Bewertung der Leistung von LED-Leuchten – Januar 2018“: Statistisch gesehen gibt es keinen relevanten Unterschied in der Lumenerhaltung zwischen B50 und beispielsweise B10. Daher repräsentiert der Wert für die Nutzungsdauer (B50) auch den Wert für B10.
Konstanter Lichtstrom	Nein
Anzahl Leuchten pro Sicherung mit 16 A Typ B	36
EU RoHS-konform	Ja
Produktfamiliencode	RS741B [ LuxSpace Accent Compact G3]
Unified Glare Rating CEN	Not applicable

## Elektrische Kenndaten

Eingangsspannung	220 bis 240 V
Eingangsfrequenz	50 bis 60 Hz
Leistungsaufnahme Konstantlichtstrom bei Installation	- W
Durchschnittlicher CLO-Stromverbrauch	- W
Einschaltstrom	7.7 A
Einschaltzeit	207 ms
Leistungsfaktor (min.)	0.9

## Dimmen

Dimmbar	Nein
---------	------

## Mechanische Kenndaten

Gehäusematerial	Aluminium
Reflektor-Material	Polycarbonat-Aluminium-Beschichtung
Optisches Material	Polycarbonat

Material optische Abdeckung/Linse	Polykarbonat
Befestigungsmaterial	-
Ausführung optische Abdeckung	Klar
Gesamte Höhe	126 mm
Gesamter Durchmesser	130 mm
Farbe	Weiß RAL 9003
Abmessungen (Höhe x Breite x Tiefe)	126 x NaN x NaN mm (5 x NaN x NaN in)

## Zulassungen und Anwendungseigenschaften

Schutzart (IP)	IP20 [ Fernhalten von Fingern]
Schlagfestigkeit (IK)	IK02 [ IK02]

## Initialkennwerte (IEC konform)

Lichtstrom-Neuwert (Systemlichtstrom)	1650 lm
Lichtstromtoleranz	+/-10%
Initiale Leuchtenlichtausbeute	115 lm/W
Initiale ähnlichste Farbtemperatur	2700 K
Init. Farbwiedergabeindex	≥80
Anfängliche Farbsättigung	(0.458, 0.410) SDCM <3
Systemleistung	14,4 W
Toleranz Leistungsaufnahme	+/-10%

## Lebensdauer kennwerte (IEC konform)

Ausfallrate des Betriebsgeräts bei mittlerer Nutzlebensdauer von 50.000 Std.	5 %
Ausfallrate des Betriebsgeräts bei mittlerer Nutzlebensdauer von 100.000 Std.	5 %
Lichtstromstabilität während der Nutzlebensdauer von 50.000 Stunden, bei 25 °C	L80

## Anwendungsparameter

Umgebungstemperaturbereich	0 bis +35 °C
Bemessungs-Umgebungstemperatur	25 °C
Maximaler Dimmlevel	Nicht zutreffend
Geeignet zum häufigen An- und Ausschalten	Ja

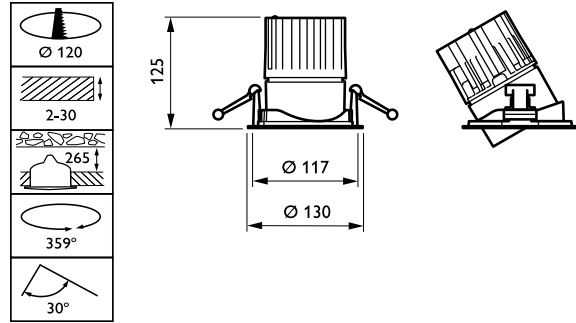
## Produkt Daten

Gesamt-Produktcode	871869684809800
Bestell-Produktname	RS741B LED17S/827 PSE-E MB WH
EAN/UPC - Produkt	8718696848098
Bestellcode	84809800
Anzahl pro Verpackung	1
SAP-Zähler - Pakete pro Außenkarton	1
SAP-Material	910500457332
Nettogewicht (Einzelteil)	0.760 kg



# LuxSpace Accent<sup>3</sup> LED, Einbaustrahler

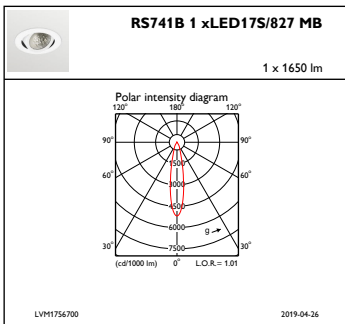
## Abmessungsskizzen



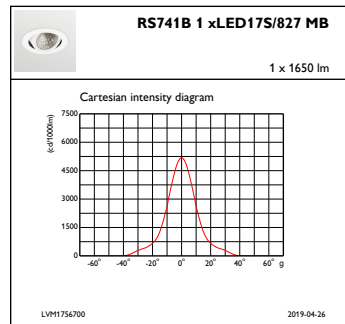
LuxSpace Accent RS730B-RS752B

LuxSpace Accent RS730B-RS752B

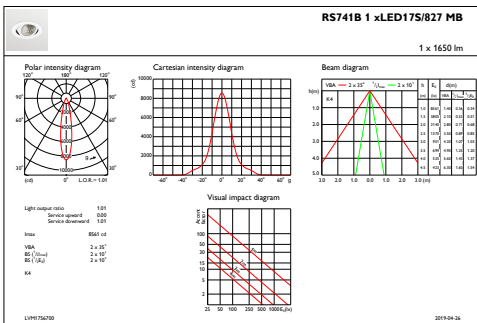
## Photometrische Daten



IFPC1\_RS741B1xLED17S827MB



IFCC1\_RS741B1xLED17S827MB



IFAS1\_RS741B1xLED17S827MB

## LuxSpace Accent<sup>3</sup> LED, Einbaustrahler

