



Projecteur GreenSpace Accent Gen1

ST320T LED39S/827 PSU WB WH

GREENSPACE ACCENT PROJECTOR - LED module 3900 lm -
827 blanc chaud - Alimentation - Faisceau extensif - Blanc

La gamme GreenSpace Accent a été développée pour aider les enseignes à passer de la CMD à la technologie LED. Profitez des avantages de la qualité de lumière Philips PerfectAccent et réalisez d'importantes économies d'énergie, le tout pour un prix raisonnable. Le projecteur GreenSpace Accent est disponible pour une installation sur rail 3 allumages et bénéficie d'un large choix de flux lumineux et faisceaux. Le GreenSpace Accent Projecteur, avec son design soigné et compact, s'intègre parfaitement dans vos magasins et met en valeur les vêtements et produits frais grâce à sa technologie LED. Consultez notre catalogue pour les boutiques de mode et d'alimentation, afin d'en savoir plus sur les solutions CrispWhite, PremiumWhite, Fresh Food Meat et Fresh Food Champagne.

Données du produit

Caractéristiques générales		Driver/alimentation/transformateur	PSU [Alimentation]
Nombre de sources lumineuses	1 [1 pc]	Driver inclus	Oui
Code famille de lampe	LED39 [LED module 3900 lm]	Type d'optique	WB [Faisceau extensif]
Angle d'ouverture du faisceau de lumière	120 °	Cache optique/ type de l'objectif	PM [Diffuseur PMMA]
Température de couleur	827 blanc chaud	Faisceau du luminaire	34°
Culot	- [-]	Connexion	-
Source lumineuse de substitution	Non	Câble	Non
Nombre d'unités d'appareillage	1 unit	Classe de protection CEI	Classe de sécurité II

Projecteur GreenSpace Accent Gen1

Montage	3C-69 [pour rail 3 allumages adaptateur GA69]
Essai au fil incandescent	Température 650 °C, durée 5 s
Essai au fil incandescent	F [conçus pour des surfaces normalement inflammables]
Marquage CE	Marquage CE
Marquage ENEC	Marquage ENEC
Marquage UL	Non
Garantie	5 ans
Remarques	*-Conformément au document d'orientation de Lighting Europe « Évaluer les performances des luminaires LED – janvier 2018 », statistiquement, il n'existe aucune différence significative de maintien du flux lumineux entre B50 et, par exemple, B10. La valeur de la durée de vie utile moyenne (B50) représente donc également la valeur B10.
Flux lumineux constant	Non
Nombre de produits par disjoncteur de 16 A type B	20
Conforme à la directive RoHS UE	Oui
Service Tag	Oui
Code de la famille de produits	ST320T [GREENSPACE ACCENT PROJECTOR]
Score taux d'éblouissement CEN	Not applicable

Caractéristiques électriques

Tension d'entrée	220-240 V
Fréquence d'entrée	50 à 60 Hz
Courant d'appel	22 A
Temps du courant d'appel	0.260 ms
Facteur de puissance (min.)	0.9

Gestion et gradation

avec gradation	Non
----------------	-----

Matériaux et finitions

Matériaux du boîtier	Aluminium
Matériaux de réflecteur	Polycarbonate à revêtement d'aluminium
Constitution de l'optique	Polycarbonate
Matériaux cache optique/lentille	Polyméthacrylate de méthyle
Matériel de fixation	Polyamide

Finition de cache optique/lentille	Transparent
Longueur totale	182 mm
Largeur totale	114 mm
Hauteur totale	193 mm
Couleur	Blanc
Dimensions (hauteur x largeur x profondeur)	193 x 114 x 182 mm (7.6 x 4.5 x 7.2 in)

Normes et recommandations

Code d'indice de protection	IP20 [Protection des doigts]
Code de protection contre les chocs mécaniques	IK02 [0.2 J standard]

Performances Initiales (Conforme IEC)

Flux lumineux initial	3750 lm
Tolérance du flux lumineux	+/-10%
Efficacité lumineuse à 0h du luminaire LED	119.04761904761905 lm/W
Température de couleur proximale initiale	2700 K
Indice de rendu des couleurs (initial)	≥80
Chromaticité initiale	(0.46, 0.41) SDCM<3
Puissance initiale absorbée	31.5 W
Tolérance de consommation électrique	+/-10%

Durées de vie (Condorme IEC)

Taux de défaillance driver à la durée de vie utile moyenne de 50 000 h	5 %
Maintien du flux lumineux en fin de vie (50 000 h à 25 °C)	L80

Conditions d'utilisation

Plage de températures ambiantes	+10 à +40 °C
Performance Température Ambiante Tq	25 °C
Convient à une commutation aléatoire	Oui

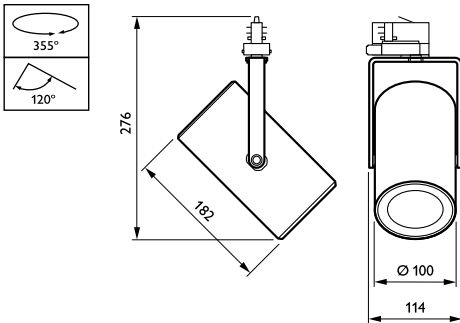
Données logistiques

Code de produit complet	871869916669400
Nom du produit de la commande	ST320T LED39S/827 PSU WB WH
Code barre produit	8718699166694
Code de commande	16669400
Numérateur - Quantité par kit	1
Conditionnement par carton	1
SAP - Matériaux	910500459387
Poids net (pièce)	0.980 kg



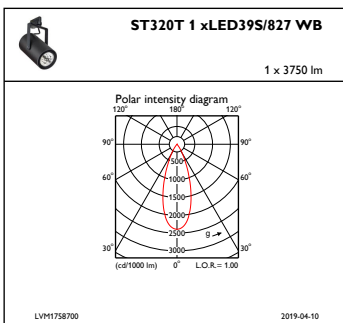
Projecteur GreenSpace Accent Gen1

Schéma dimensionnel

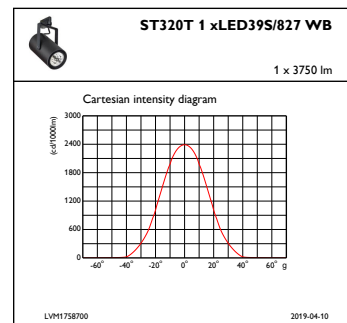


GreenSpace Accent ST315T-ST330T

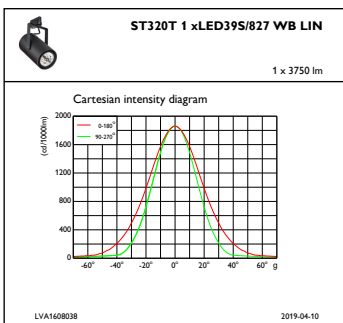
Données photométriques



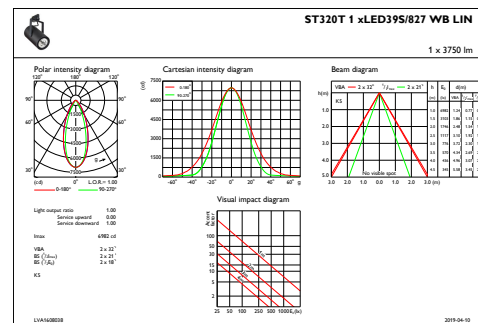
IFPC1_ST320T1xLED39S827WB



IFCC1_ST320T1xLED39S827WB



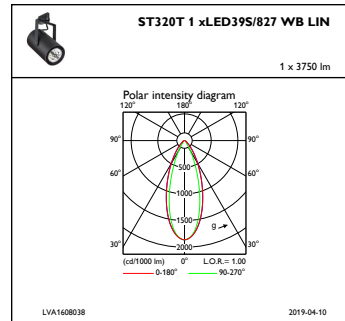
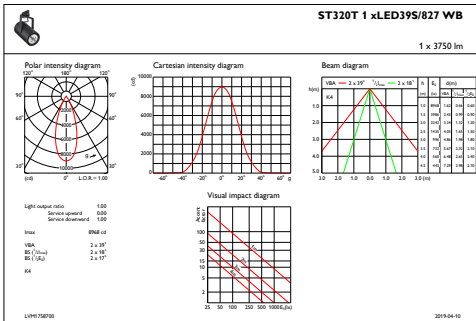
IFCC1_ST320T1xLED39S827WBLIN



IFAS1_ST320T1xLED39S827WBLIN

Projecteur GreenSpace Accent Gen1

Données photométriques



IFAS1_ST320T1xLED39S827WB

IFPC1_ST320T1xLED39S827WBLIN

