



LuxSpace Accent³ LED, Fresh Food, Einbaustrahler

RS751B LED27S/FMT PSED-VLC-E WB WH LIN

LuxSpace Accent Performance G3 - LED Module, system flux 2600 lm - Frische Fleischwaren - Netzteil mit DALI-Schnittstelle, VLC-fähig (Visual Light Communication) (extern) - Breitstrahlend - Querprismenoptik oval (LIN) - Schnellsteckverbinder und Zugentlastung - Weiß RAL 9003

Inhaber von Verkaufsräumen und Betreiber von Hotels und Restaurants sind besonders stark von den steigenden Energiekosten betroffen. Gleichzeitig sollen die gewohnte Lichtqualität, die Flexibilität in der Architektur und die gewünschten Beleuchtungseffekte erhalten bleiben, um Kunden anzuziehen. Insgesamt wird nach einer zukunftssicheren Lösung gesucht, die es ermöglicht, Konzepte, die sich vom Wettbewerb unterscheiden, in den Verkaufsraum oder das Hotel zu integrieren. In Frischerebereichen in Supermärkten werden in der Regel hochwertige Lichtquellen, die die frischen Lebensmittel so attraktiv wie möglich präsentieren sollen und gleichzeitig für ein einladendes Ambiente sorgen, verwendet. Für eine warme Farbtemperatur für die Bereiche Backwaren, Käse, sowie Obst und Gemüse, ist Fresh Food Champagne (CH) die perfekte LED-Lösung. Fresh Food Rose (Rose) wurde speziell für Fleischtheken entwickelt; sie betont nicht nur die Rottöne von Fleisch, sondern reduziert auch das Ausbleichen. Wenn für Fleischtheken eine natürlichere Präsentation gewünscht ist, die sowohl das Rot von Fleisch gut in Szene setzt, aber gleichzeitig auch die weißen Bestandteile des Fleisches in Weiß präsentiert, ist Fresh Food Meat (FMT) die richtige Wahl. Wenn ein helleres oder natürlicheres Licht bevorzugt wird, empfiehlt sich Fresh Food Authentic White für Obst, Gemüse, Käse und Backwaren.

LuxSpace Accent³ LED, Fresh Food, Einbaustrahler

Produkt Daten

Allgemeine Eigenschaften	
Anzahl Lichtquellen	1 [1 Lampe]
Lampenfamiliencode	LED26S [LED Module, system flux 2600 lm]
Ausstrahlungswinkel der Lichtquelle	120 °
Farbe der Lichtquelle	Frische Fleischwaren
Lichtquelle austauschbar	Nein
Anzahl Vorschaltgeräte	1 Einheit
Betriebsgerät	Netzteil mit DALI-Schnittstelle, VLC-fähig (Visual Light Communication) (extern)
Betriebsgerät inklusive	Ja
Optiktyp	WB [Breitstrahlend]
Typ optische Abdeckung/Linse	LIN-OVL [Querprismenoptik oval (LIN)]
Ausstrahlungswinkel Leuchte	34°
Steuerungsschnittstelle	DALI
Elektrischer Anschluss	Schnellsteckverbinder und Zugentlastung
Kabel	No
IEC-Schutzart	Schutzklasse II
Glühfadentest	Temperatur: 650 °C, Dauer: 30 s
Entflammbarkeitszeichen	F [Für Montage auf normal entflammbaren Oberflächen]
CE-Zeichen	ja
ENEC-Zeichen	ENEC Zeichen
UL-Zeichen	Nein
Garantiedauer	5 Jahre
Hinweise	* - Gemäß Lighting Europe-Leitfaden „Bewertung der Leistung von LED-Leuchten – Januar 2018“: Statistisch gesehen gibt es keinen relevanten Unterschied in der Lumenerhaltung zwischen B50 und beispielsweise B10. Daher repräsentiert der Wert für die Nutzungsdauer (B50) auch den Wert für B10.
Konstanter Lichtstrom	Nein
Anzahl Leuchten pro Sicherung mit 16 A Typ B	24
EU RoHS-konform	Ja
Produktfamiliencode	RS751B [LuxSpace Accent Performance G3]
Unified Glare Rating CEN	Not applicable
Elektrische Kenndaten	
Eingangsspannung	220 bis 240 V
Eingangsfrequenz	50 bis 60 Hz
Spannung Steuersignal	0-16 V DC DALI
Leistungsaufnahme Konstantlichtstrom bei Installation	- W
Durchschnittlicher CLO-Stromverbrauch	- W
Einschaltstrom	20.4 A

Einschaltzeit	195 ms
Leistungsfaktor (min.)	0.9
Dimmen	
Dimmbar	Ja
Mechanische Kenndaten	
Gehäusematerial	Aluminium
Reflektor-Material	Polycarbonat-Aluminium-Beschichtung
Optisches Material	Polycarbonat
Material optische Abdeckung/Linse	Polymethylmethacrylat
Befestigungsmaterial	-
Ausführung optische Abdeckung	Klar
Gesamte Höhe	150 mm
Gesamter Durchmesser	168 mm
Farbe	Weiß RAL 9003
Abmessungen (Höhe x Breite x Tiefe)	150 x NaN x NaN mm (5.9 x NaN x NaN in)
Zulassungen und Anwendungseigenschaften	
Schutzart (IP)	IP20 [Fernhalten von Fingern]
Schlagfestigkeit (IK)	IK02 [IK02]
Initialkennwerte (IEC konform)	
Lichtstrom-Neuwert (Systemlichtstrom)	2700 lm
Lichtstromtoleranz	+/-10%
Initiale Leuchtenlichtausbeute	77 lm/W
Initiale ähnlichste Farbtemperatur	3000 K
Init. Farbwiedergabeindex	≥85
Anfängliche Farbsättigung	(0.406, 0.350) SDCM<3
Systemleistung	35 W
Toleranz Leistungsaufnahme	+/-10%
Lebensdauer kennwerte (IEC konform)	
Ausfallrate des Betriebsgeräts bei mittlerer Nutzlebensdauer von 50.000 Std.	5 %
Lichtstromstabilität während der Nutzlebensdauer von 50.000 Stunden, bei 25 °C	L80
Anwendungsparameter	
Umgebungstemperaturbereich	+10 bis +35 °C
Bemessungs-Umgebungstemperatur	25 °C
Maximaler Dimmlevel	1%
Geeignet zum häufigen An- und Ausschalten	Nein
Produktdaten	
Gesamt-Produktcode	871869916709700
Bestell-Produktname	RS751B LED27S/FMT PSED-VLC-E WB WH LIN
EAN/UPC - Produkt	8718699167097

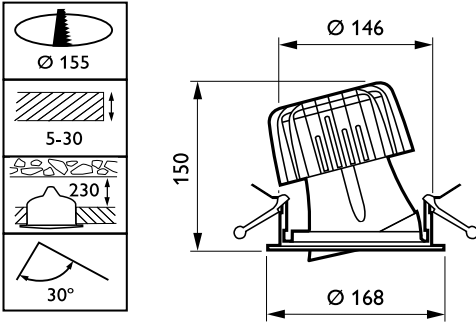
LuxSpace Accent³ LED, Fresh Food, Einbaustrahler

Bestellcode	16709700
Anzahl pro Verpackung	1
SAP-Zähler - Pakete pro Außenkarton	1
SAP-Material	910500459420

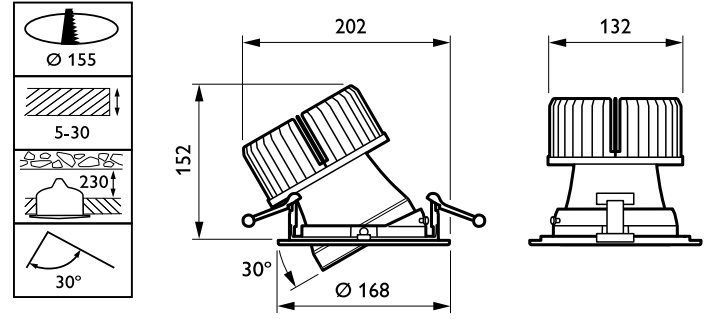
Nettogewicht (Einzelteil)	1.377 kg
---------------------------	----------



Abmessungsskizzen



LuxSpace Accent RS730B-RS752B



LuxSpace Accent RS730B-RS752B

