



LuxSpace Accent³ LED, Einbaustrahler

RS751B LED49S/827 PSE-E WB WH LIN

LuxSpace Accent Performance G3 - LED Module, system flux 4900 lm - 827 Warmweiß - Externes Betriebsgerät, gleichspannungsgerecht für Notlichtbetrieb - Breitstrahlend - Querprismenoptik oval (LIN) - Schnellsteckverbinder und Zugentlastung - Weiß

Inhaber von Verkaufsräumen und Betreiber von Hotels und Restaurants sind besonders stark von den steigenden Energiekosten betroffen. Gleichzeitig sollen die gewohnte Lichtqualität, die Flexibilität in der Architektur und die gewünschten Beleuchtungseffekte erhalten bleiben. Insgesamt wird nach einer zukunftssicheren Lösung gesucht, die es ermöglicht, Konzepte, die sich vom Wettbewerb unterscheiden, in den Verkaufsraum oder das Hotel zu integrieren. Mit hochwertiger Lichtqualität, eindrucksvollen Akzenten, sowie einer hervorragenden Leuchten-Lichtausbeute von bis zu 137 lm/W ist LuxSpace Accent gen3 die ideale, energieeffiziente Lösung für anspruchsvolle Akzentbeleuchtung. Für die Frischebereiche in Supermärkten gibt es spezielle FreshFood Versionen, die frische Lebensmittel besonders attraktiv und schonend beleuchten- im Fashionbereich sorgen CrispWhite für intensive Weißtöne und gesättigte Farben und PremiumWhite für authentische Farben und Weißtöne.

Produkt Daten

Allgemeine Eigenschaften		Ausstrahlungswinkel der Lichtquelle	
Anzahl Lichtquellen	1 [1 Lampe]	Ausstrahlungswinkel der Lichtquelle	120 °
Lampenfamiliencode	LED49S [LED Module, system flux 4900 lm]	Farbe der Lichtquelle	827 Warmweiß
		Lichtquelle austauschbar	Nein
		Anzahl Vorschaltgeräte	1 Einheit

LuxSpace Accent³ LED, Einbaustrahler

Betriebsgerät	PSE-E [Externes Betriebsgerät, gleichspannungsggeeignet für Notlichtbetrieb]
Betriebsgerät inklusive	Ja
Optiktyp	WB [Breitstrahlend]
Typ optische Abdeckung/Linse	LIN-OVL [Querprismenoptik oval (LIN)]
Ausstrahlungswinkel Leuchte	30° x 60°
Steuerungsschnittstelle	-
Elektrischer Anschluss	Schnellsteckverbinder und Zugentlastung
Kabel	Nein
IEC-Schutzart	Schutzklasse II
Glühfadentest	Temperatur: 650 °C, Dauer: 5 s
Entflammbarkeitszeichen	F [Für Montage auf normal entflammbaren Oberflächen]
CE-Zeichen	ja
ENEC-Zeichen	ENEC Zeichen
UL-Zeichen	Nein
Garantiedauer	5 Jahre
Hinweise	* -Gemäß Lighting Europe-Leitfaden „Bewertung der Leistung von LED-Leuchten – Januar 2018“: Statistisch gesehen gibt es keinen relevanten Unterschied in der Lumenerhaltung zwischen B50 und beispielsweise B10. Daher repräsentiert der Wert für die Nutzungsdauer (B50) auch den Wert für B10.
Konstanter Lichtstrom	Nein
Anzahl Leuchten pro Sicherung mit 16 A Typ B	24
EU RoHS-konform	Ja
Produktfamiliencode	RS751B [LuxSpace Accent Performance G3]

Elektrische Kenndaten

Eingangsspannung	220 bis 240 V
Eingangsfrequenz	50 bis 60 Hz
Leistungsaufnahme Konstantlichtstrom bei Installation	- W
Durchschnittlicher CLO-Stromverbrauch	- W
Einschaltstrom	23.5 A
Einschaltzeit	0.272 ms
Leistungsfaktor (min.)	0.9

Dimmen

Dimmbar	Nein
---------	------

Mechanische Kenndaten

Gehäusematerial	Aluminium
-----------------	-----------

Reflektor-Material	Aluminium
Optisches Material	Polycarbonat
Material optische Abdeckung/Linse	Polykarbonat
Befestigungsmaterial	-
Ausführung optische Abdeckung	Klar
Gesamte Höhe	150 mm
Gesamter Durchmesser	168 mm
Farbe	Weiß
Abmessungen (Höhe x Breite x Tiefe)	150 x NaN x NaN mm (5.9 x NaN x NaN in)

Zulassungen und Anwendungseigenschaften

Schutzart (IP)	IP20 [Fernhalten von Fingern]
Schlagfestigkeit (IK)	IK02 [IK02]

Initialkennwerte (IEC konform)

Lichtstrom-Neuwert (Systemlichtstrom)	4750 lm
Lichtstromtoleranz	+/-10%
Initiale Leuchtenlichtausbeute	119 lm/W
Initiale ähnlichste Farbtemperatur	2700 K
Init. Farbwiedergabeindex	≥80
Anfängliche Farbsättigung	(0.46, 0.41) SDCM <3
Systemleistung	40 W
Toleranz Leistungsaufnahme	+/-10%

Lebensdauerkenndaten (IEC konform)

Ausfallrate des Betriebsgeräts bei mittlerer Nutzungsdauer von 50.000 Std.	5 %
Lichtstromstabilität während der Nutzungsdauer von 50.000 Stunden, bei 25 °C	L80

Anwendungsparameter

Umgebungstemperaturbereich	+10 bis +40 °C
Bemessungs-Umgebungstemperatur	25 °C
Geeignet zum häufigen An- und Ausschalten	Ja

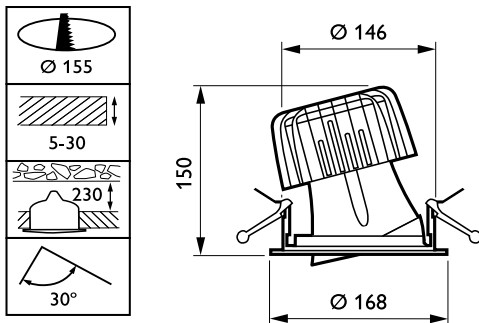
Produktdaten

Gesamt-Produktcode	871869916726400
Bestell-Produktname	RS751B LED49S/827 PSE-E WB WH LIN
EAN/UPC - Produkt	8718699167264
Bestellcode	16726400
Anzahl pro Verpackung	1
SAP-Zähler - Pakete pro Außenkarton	1
SAP-Material	910500459437
Nettogewicht (Einzelteil)	1.377 kg

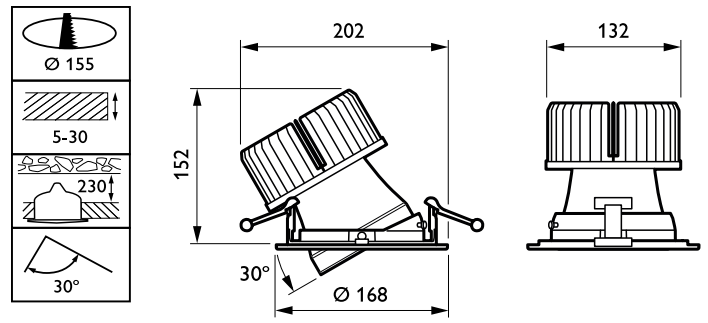


LuxSpace Accent³ LED, Einbaustrahler

Abmessungsskizzen



LuxSpace Accent RS730B-RS752B



LuxSpace Accent RS730B-RS752B

