



LuxSpace Accent³ LED, Einbaustrahler

RS752B LED49S/930 PSE-E MB WH

LuxSpace Accent Performance G3 - 930 Warmweiß - Externes Betriebsgerät, gleichspannungsg geeignet für Notlichtbetrieb - Tiefbreitstrahlend - - - Schnellsteckverbinder und Zugentlastung - Weiß

Inhaber von Verkaufsräumen und Betreiber von Hotels und Restaurants sind besonders stark von den steigenden Energiekosten betroffen. Gleichzeitig sollen die gewohnte Lichtqualität, die Flexibilität in der Architektur und die gewünschten Beleuchtungseffekte erhalten bleiben. Insgesamt wird nach einer zukunftssicheren Lösung gesucht, die es ermöglicht, Konzepte, die sich vom Wettbewerb unterscheiden, in den Verkaufsraum oder das Hotel zu integrieren. Mit hochwertiger Lichtqualität, eindrucksvollen Akzenten, sowie einer hervorragenden Leuchten-Lichtausbeute von bis zu 137 lm/W ist LuxSpace Accent gen3 die ideale, energieeffiziente Lösung für anspruchsvolle Akzentbeleuchtung. Für die Frischebereiche in Supermärkten gibt es spezielle FreshFood Versionen, die frische Lebensmittel besonders attraktiv und schonend beleuchten- im Fashionbereich sorgen CrispWhite für intensive Weißtöne und gesättigte Farben und PremiumWhite für authentische Farben und Weißtöne.

Produkt Daten

Allgemeine Eigenschaften			
Anzahl Lichtquellen	1 [1 Lampe]	Anzahl Vorschaltgeräte	1 Einheit
Ausstrahlungswinkel der Lichtquelle	120 °	Betriebsgerät	PSE-E [Externes Betriebsgerät, gleichspannungsg geeignet für Notlichtbetrieb]
Farbe der Lichtquelle	930 Warmweiß	Betriebsgerät inklusive	Ja
Lichtquelle austauschbar	Nein		

LuxSpace Accent³ LED, Einbaustrahler

Optiktyp	MB [Tiefbreitstrahlend]
Typ optische Abdeckung/Linse	nein [-]
Ausstrahlungswinkel Leuchte	22°
Steuerungsschnittstelle	-
Elektrischer Anschluss	Schnellsteckverbinder und Zugenlastung
Kabel	No
IEC-Schutzart	Schutzklasse II
Glühfadentest	Temperatur: 650 °C, Dauer: 5 s
Entflammbarkeitszeichen	F [Für Montage auf normal entflammbaren Oberflächen]
CE-Zeichen	ja
ENEC-Zeichen	ENEC Zeichen
UL-Zeichen	Nein
Garantiedauer	5 Jahre
Hinweise	* -Gemäß Lighting Europe-Leitfaden „Bewertung der Leistung von LED-Leuchten – Januar 2018“: Statistisch gesehen gibt es keinen relevanten Unterschied in der Lumenerhaltung zwischen B50 und beispielsweise B10. Daher repräsentiert der Wert für die Nutzungsdauer (B50) auch den Wert für B10.
Konstanter Lichtstrom	Nein
Anzahl Leuchten pro Sicherung mit 16 A Typ B	24
EU RoHS-konform	Ja
Produktfamiliencode	RS752B [LuxSpace Accent Performance G3]

Elektrische Kenndaten

Eingangsspannung	220 bis 240 V
Eingangsfrequenz	50 bis 60 Hz
Leistungsaufnahme Konstantlichtstrom bei Installation	- W
Durchschnittlicher CLO-Stromverbrauch	- W
Einschaltstrom	23.5 A
Einschaltzeit	0.272 ms
Leistungsfaktor (min.)	0.9

Dimmen

Dimmbar	Nein
---------	------

Mechanische Kenndaten

Gehäusematerial	Aluminium
Reflektor-Material	Aluminium
Optisches Material	Polycarbonat
Material optische Abdeckung/Linse	Polycarbonat

Befestigungsmaterial	-
Ausführung optische Abdeckung	Klar
Gesamte Länge	231 mm
Gesamte Breite	168 mm
Gesamte Höhe	126 mm
Gesamter Durchmesser	168 mm
Farbe	Weiß
Abmessungen (Höhe x Breite x Tiefe)	126 x 168 x 231 mm (5 x 6.6 x 9.1 in)

Zulassungen und Anwendungseigenschaften

Schutzart (IP)	IP20 [Fernhalten von Fingern]
Schlagfestigkeit (IK)	IK02 [IK02]

Initialkennwerte (IEC konform)

Lichtstrom-Neuwert (Systemlichtstrom)	4900 lm
Lichtstromtoleranz	+/-10%
Initiale Leuchtenlichtausbeute	99 lm/W
Initiale ähnlichste Farbtemperatur	3000 K
Init. Farbwiedergabeindex	≥90
Anfängliche Farbsättigung	(0.43, 0.40) SDCM <3
Systemleistung	49.5 W
Toleranz Leistungsaufnahme	+/-10%

Lebensdauer kennwerte (IEC konform)

Ausfallrate des Betriebsgeräts bei mittlerer Nutzlebensdauer von 50.000 Std.	5 %
Lichtstromstabilität während der Nutzlebensdauer von 50.000 Stunden, bei 25 °C	L80

Anwendungsparameter

Umgebungstemperaturbereich	+10 bis +40 °C
Bemessungs-Umgebungstemperatur	25 °C
Geeignet zum häufigen An- und Ausschalten	Ja

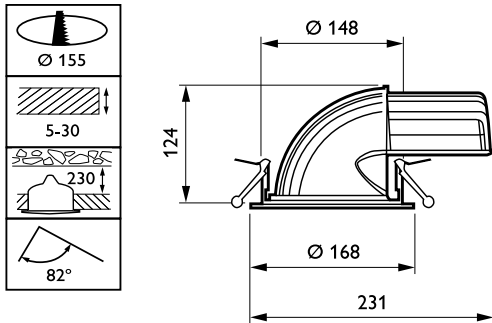
Produkt Daten

Gesamt-Produktcode	871869916735600
Bestell-Produktname	RS752B LED49S/930 PSE-E MB WH
EAN/UPC - Produkt	8718699167356
Bestellcode	16735600
Anzahl pro Verpackung	1
SAP-Zähler - Pakete pro Außenkarton	1
SAP-Material	910500459446
Nettogewicht (Einzelteil)	1.325 kg

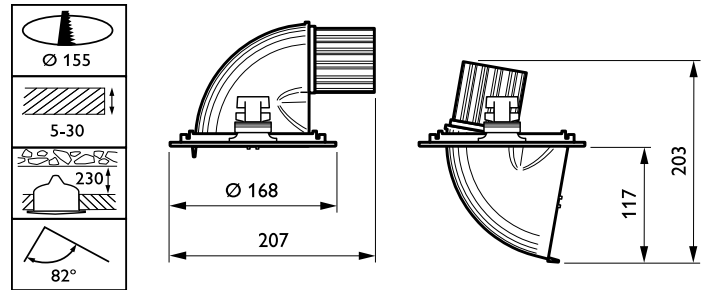


LuxSpace Accent³ LED, Einbaustrahler

Abmessungsskizzen



LuxSpace Accent RS730B-RS752B



LuxSpace Accent RS730B-RS752B

