



# LuxSpace Accent<sup>3</sup> LED, Einbaustrahler

**RS752B LED49S/827 PSED-VLC-E WB WH LIN**

LuxSpace Accent Performance G3 - 827 Warmweiß - Externes Betriebsgerät, DALI-regelbar, gleichspannungsgesiegt für Notlichtbetrieb - Breitstrahlend - Querprismenoptik oval (LIN) - Schnellsteckverbinder und Zugentlastung - Weiß

Inhaber von Verkaufsräumen und Betreiber von Hotels und Restaurants sind besonders stark von den steigenden Energiekosten betroffen. Gleichzeitig sollen die gewohnte Lichtqualität, die Flexibilität in der Architektur und die gewünschten Beleuchtungseffekte erhalten bleiben. Insgesamt wird nach einer zukunftssicheren Lösung gesucht, die es ermöglicht, Konzepte, die sich vom Wettbewerb unterscheiden, in den Verkaufsraum oder das Hotel zu integrieren. Mit hochwertiger Lichtqualität, eindrucksvollen Akzenten, sowie einer hervorragenden Leuchten-Lichtausbeute von bis zu 137 lm/W ist LuxSpace Accent gen3 die ideale, energieeffiziente Lösung für anspruchsvolle Akzentbeleuchtung. Für die Frischebereiche in Supermärkten gibt es spezielle FreshFood Versionen, die frische Lebensmittel besonders attraktiv und schonend beleuchten- im Fashionbereich sorgen CrispWhite für intensive Weißtöne und gesättigte Farben und PremiumWhite für authentische Farben und Weißtöne.

## Produkt Daten

### Allgemeine Eigenschaften

Anzahl Lichtquellen	1 [ 1 Lampe]
Ausstrahlungswinkel der Lichtquelle	120 °
Farbe der Lichtquelle	827 Warmweiß
Lichtquelle austauschbar	Nein

Anzahl Vorschaltgeräte	1 Einheit
Betriebsgerät	PSED-E [ Externes Betriebsgerät, DALI-regelbar, gleichspannungsgesiegt für Notlichtbetrieb]
Betriebsgerät inklusive	Ja

# LuxSpace Accent<sup>3</sup> LED, Einbaustrahler

Optiktyp	WB [ Breitstrahlend]
Typ optische Abdeckung/Linse	LIN-OVL [ Querprismenoptik oval (LIN)]
Ausstrahlungswinkel Leuchte	30° x 60°
Steuerungsschnittstelle	DALI
Elektrischer Anschluss	Schnellsteckverbinder und Zugentlastung
Kabel	No
IEC-Schutzart	Schutzklasse II
Glühfadentest	Temperatur: 650 °C, Dauer: 5 s
Entflammbarkeitszeichen	F [ Für Montage auf normal entflammbaren Oberflächen]
CE-Zeichen	ja
ENEC-Zeichen	ENEC Zeichen
UL-Zeichen	Nein
Garantiedauer	5 Jahre
Hinweise	* -Gemäß Lighting Europe-Leitfaden „Bewertung der Leistung von LED-Leuchten – Januar 2018“: Statistisch gesehen gibt es keinen relevanten Unterschied in der Lumenerhaltung zwischen B50 und beispielsweise B10. Daher repräsentiert der Wert für die Nutzungsdauer (B50) auch den Wert für B10.
Konstanter Lichtstrom	Nein
Anzahl Leuchten pro Sicherung mit 16 A Typ B	30
EU RoHS-konform	Ja
Produktfamiliencode	RS752B [ LuxSpace Accent Performance G3]

## Elektrische Kenndaten

Eingangsspannung	220 bis 240 V
Eingangsfrequenz	50 bis 60 Hz
Spannung Steuersignal	0-16 V DC DALI
Leistungsaufnahme Konstantlichtstrom bei Installation	- W
Durchschnittlicher CLO-Stromverbrauch	- W
Einschaltstrom	5.3 A
Einschaltzeit	0.7 ms
Leistungsfaktor (min.)	0.9

## Dimmen

Dimmbar	Ja
---------	----

## Mechanische Kenndaten

Gehäusematerial	Aluminium
Reflektor-Material	Aluminium
Optisches Material	Polycarbonat
Material optische Abdeckung/Linse	Polykarbonat
Befestigungsmaterial	-
Ausführung optische Abdeckung	Klar

Gesamte Länge	231 mm
Gesamte Breite	168 mm
Gesamte Höhe	126 mm
Gesamter Durchmesser	168 mm
Farbe	Weiß
Abmessungen (Höhe x Breite x Tiefe)	126 x 168 x 231 mm (5 x 6.6 x 9.1 in)

## Zulassungen und Anwendungseigenschaften

Schutzart (IP)	IP20 [ Fernhalten von Fingern]
Schlagfestigkeit (IK)	IK02 [ IK02]

## Initialkennwerte (IEC konform)

Lichtstrom-Neuwert (Systemlichtstrom)	4750 lm
Lichtstromtoleranz	+/-10%
Initiale Leuchtenlichtausbeute	119 lm/W
Initiale ähnlichste Farbtemperatur	2700 K
Init. Farbwiedergabeindex	≥80
Anfängliche Farbsättigung	(0.46, 0.41) SDCM <3
Systemleistung	40 W
Toleranz Leistungsaufnahme	+/-10%

## Lebensdauerkenndaten (IEC konform)

Ausfallrate des Betriebsgeräts bei mittlerer Nutzlebensdauer von 50.000 Std.	5 %
Lichtstromstabilität während der Nutzlebensdauer von 50.000 Stunden, bei 25 °C	L80

## Anwendungsparameter

Umgebungstemperaturbereich	+10 bis +40 °C
Bemessungs-Umgebungstemperatur	25 °C
Maximaler Dimmlevel	1%
Geeignet zum häufigen An- und Ausschalten	Ja

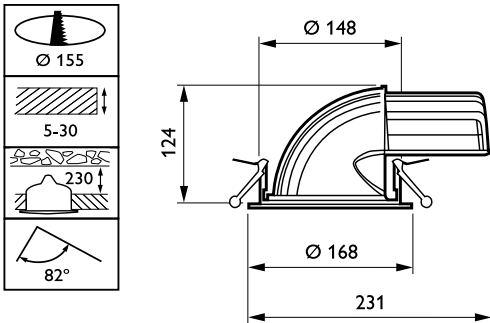
## Produktdaten

Gesamt-Produktcode	871869916744800
Bestell-Produktname	RS752B LED49S/827 PSED-VLC-E WB WH LIN
EAN/UPC - Produkt	8718699167448
Bestellcode	16744800
Anzahl pro Verpackung	1
SAP-Zähler - Pakete pro Außenkarton	1
SAP-Material	910500459455
Nettogewicht (Einzelteil)	1.325 kg

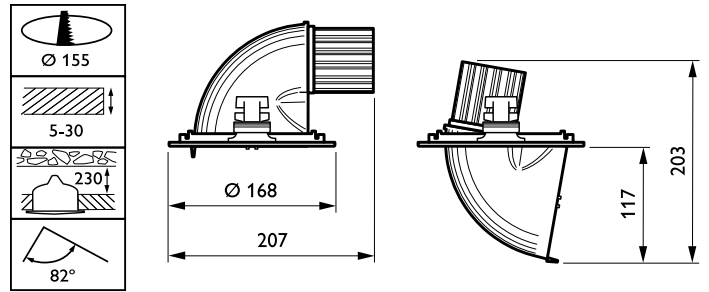


# LuxSpace Accent<sup>3</sup> LED, Einbaustrahler

## Abmessungsskizzen

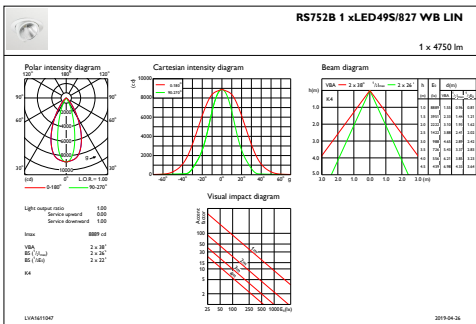


LuxSpace Accent RS730B-RS752B

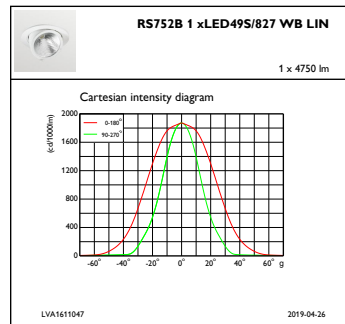


LuxSpace Accent RS730B-RS752B

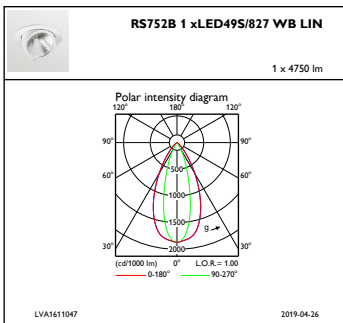
## Photometrische Daten



IFAS1\_RS752B1xLED495827WBLIN



IFCC1\_RS752B1xLED495827WBLIN



IFPC1\_RS752B1xLED495827WBLIN

## LuxSpace Accent<sup>3</sup> LED, Einbaustrahler

