



LuxSpace Accent³ LED, Fresh Food, Einbaustrahler

RS751B LED19S/ROSE PSE-E VWB WH

LuxSpace Accent Performance G3 - LED Module, system flux 1900 lm - Rosé - Externes Betriebsgerät, gleichspannungsgesegnet für Notlichtbetrieb - sehr Breitstrahlend - - Schnellsteckverbinder und Zugentlastung - Weiß

Inhaber von Verkaufsräumen und Betreiber von Hotels und Restaurants sind besonders stark von den steigenden Energiekosten betroffen. Gleichzeitig sollen die gewohnte Lichtqualität, die Flexibilität in der Architektur und die gewünschten Beleuchtungseffekte erhalten bleiben, um Kunden anzuziehen. Insgesamt wird nach einer zukunftssicheren Lösung gesucht, die es ermöglicht, Konzepte, die sich vom Wettbewerb unterscheiden, in den Verkaufsraum oder das Hotel zu integrieren. In Frischebereichen in Supermärkten werden in der Regel hochwertige Lichtquellen, die die frischen Lebensmittel so attraktiv wie möglich präsentieren sollen und gleichzeitig für ein einladendes Ambiente sorgen, verwendet. Für eine warme Farbtemperatur für die Bereiche Backwaren, Käse, sowie Obst und Gemüse, ist Fresh Food Champagne (CH) die perfekte LED-Lösung. Fresh Food Rose (Rose) wurde speziell für Fleischtheken entwickelt; sie betont nicht nur die Rottöne von Fleisch, sondern reduziert auch das Ausbleichen. Wenn für Fleischtheken eine natürlichere Präsentation gewünscht ist, die sowohl das Rot von Fleisch gut in Szene setzt, aber gleichzeitig auch die weißen Bestandteile des Fleisches in Weiß präsentiert, ist Fresh Food Meat (FMT) die richtige Wahl. Wenn ein helleres oder natürlicheres Licht bevorzugt wird, empfiehlt sich Fresh Food Authentic White für Obst, Gemüse, Käse und Backwaren.

LuxSpace Accent³ LED, Fresh Food, Einbaustrahler

Produkt Daten

Allgemeine Eigenschaften	
Anzahl Lichtquellen	1 [1 Lampe]
Lampenfamiliencode	LED19S [LED Module, system flux 1900 lm]
Ausstrahlungswinkel der Lichtquelle	120 °
Farbe der Lichtquelle	Rosé
Lichtquelle austauschbar	Nein
Anzahl Vorschaltgeräte	1 Einheit
Betriebsgerät	PSE-E [Externes Betriebsgerät, gleichspannungsgerecht für Notlichtbetrieb]
Betriebsgerät inklusive	Ja
Optiktyp	VWB [sehr Breitstrahlend]
Typ optische Abdeckung/Linse	nein [-]
Ausstrahlungswinkel Leuchte	54°
Steuerungsschnittstelle	-
Elektrischer Anschluss	Schnellsteckverbinder und Zugentlastung
Kabel	No
IEC-Schutzart	Schutzklasse II
Glühfadentest	Temperatur: 650 °C, Dauer: 5 s
Entflammbarkeitszeichen	F [Für Montage auf normal entflammaren Oberflächen]
CE-Zeichen	ja
ENEC-Zeichen	ENEC Zeichen
UL-Zeichen	Nein
Garantiedauer	5 Jahre
Hinweise	* -Gemäß Lighting Europe-Leitfaden „Bewertung der Leistung von LED-Leuchten – Januar 2018“: Statistisch gesehen gibt es keinen relevanten Unterschied in der Lumenerhaltung zwischen B50 und beispielsweise B10. Daher repräsentiert der Wert für die Nutzungsdauer (B50) auch den Wert für B10.
Konstanter Lichtstrom	Nein
Anzahl Leuchten pro Sicherung mit 16 A Typ B	12
EU RoHS-konform	Ja
Produktfamiliencode	RS751B [LuxSpace Accent Performance G3]

Elektrische Kenndaten

Eingangsspannung	220 bis 240 V
Eingangsfrequenz	50 bis 60 Hz
Leistungsaufnahme Konstantlichtstrom bei Installation	- W
Durchschnittlicher CLO-Stromverbrauch	- W
Einschaltstrom	32 A
Einschaltzeit	0.25 ms

Leistungsfaktor (min.)	0.9
------------------------	-----

Dimmen

Dimmbar	Nein
---------	------

Mechanische Kenndaten

Gehäusematerial	Aluminium
Reflektor-Material	Aluminium
Optisches Material	Polycarbonat
Material optische Abdeckung/Linse	Polykarbonat
Befestigungsmaterial	-
Ausführung optische Abdeckung	Satiniert
Gesamte Höhe	150 mm
Gesamter Durchmesser	168 mm
Farbe	Weiß
Abmessungen (Höhe x Breite x Tiefe)	150 x NaN x NaN mm (5.9 x NaN x NaN in)

Zulassungen und Anwendungseigenschaften

Schutzart (IP)	IP20 [Fernhalten von Fingern]
Schlagfestigkeit (IK)	IK02 [IK02]

Initialkennwerte (IEC konform)

Lichtstrom-Neuwert (Systemlichtstrom)	1900 lm
Lichtstromtoleranz	+/-10%
Initiale Leuchtenlichtausbeute	84 lm/W
Initiale ähnlichste Farbtemperatur	2200 K
Init. Farbwiedergabeindex	≥80
Anfängliche Farbsättigung	(0.48, 0.38)
Systemleistung	22.5 W
Toleranz Leistungsaufnahme	+/-10%

Lebensdauerkenndaten (IEC konform)

Ausfallrate des Betriebsgeräts bei mittlerer Nutzungsdauer von 50.000 Std.	5 %
Lichtstromstabilität während der Nutzungsdauer von 50.000 Stunden, bei 25 °C	L80

Anwendungsparameter

Umgebungstemperaturbereich	+10 bis +40 °C
Bemessungs-Umgebungstemperatur	25 °C
Geeignet zum häufigen An- und Ausschalten	Ja

Produktdaten

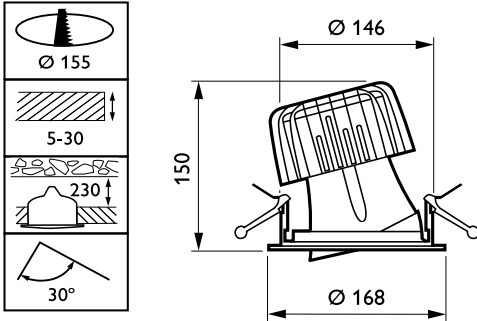
Gesamt-Produktcode	871869916746200
Bestell-Produktname	RS751B LED19S/ROSE PSE-E VWB WH
EAN/UPC - Produkt	8718699167462
Bestellcode	16746200
Anzahl pro Verpackung	1
SAP-Zähler - Pakete pro Außenkarton	1

LuxSpace Accent³ LED, Fresh Food, Einbaustrahler

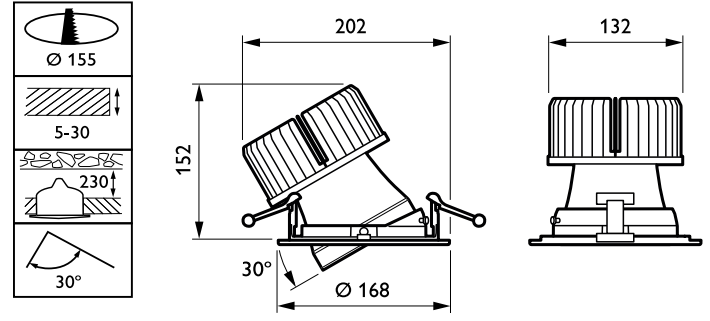
SAP-Material	910500459457
Nettogewicht (Einzelteil)	1.377 kg



Abmessungsskizzen



LuxSpace Accent RS730B-RS752B



LuxSpace Accent RS730B-RS752B

