



# LuxSpace Accent<sup>3</sup> LED, Fresh Food, Einbaustrahler

## RS752B LED27S/ROSE PSE-E VWB WH

LuxSpace Accent Performance G3 - Rosé - Externes Betriebsgerät, gleichspannungsg geeignet für Notlichtbetrieb - sehr Breitstrahlend - - Schnellsteckverbinder und Zugentlastung - Weiß

Retailers are increasingly having to contend with rising energy prices. At the same time, they need to retain high-quality lighting to catch the customer's eye, as well as flexibility in architectural integration. Food retailers generally want superior light sources that illuminate their fresh food counters in the freshest way possible, making food appealing while keeping the light ambiance attractive and welcoming. When a warm light ambiance is preferred, Fresh Food Champagne is the perfect LED solution to light fruit, vegetables, cheese, bread and pastries. Fresh Food Rose is a perfect warm-light solution for meat counters, enhancing the redness of meat but also slowing down the discoloration of sliced meat. When a brighter or more natural light ambiance is preferred, Fresh Food Authentic White is recommended for fruits, vegetables, cheeses, bread and pastries. Fresh Food Meat creates the best light setting for meat enhancement in a cooler ambiance.

### Produkt Daten

Allgemeine Eigenschaften	
Anzahl Lichtquellen	1 [ 1 Lampe]
Ausstrahlungswinkel der Lichtquelle	120 °
Farbe der Lichtquelle	Rosé

Lichtquelle austauschbar	Nein
Anzahl Vorschaltgeräte	1 Einheit

# LuxSpace Accent<sup>3</sup> LED, Fresh Food, Einbaustrahler

Betriebsgerät	PSE-E [ Externes Betriebsgerät, gleichspannungsgeeignet für Notlichtbetrieb]
Betriebsgerät inklusive	Ja
Optiktyp	VWB [ sehr Breitstrahlend]
Typ optische Abdeckung/Linse	nein [ -]
Ausstrahlungswinkel Leuchte	54°
Steuerungsschnittstelle	-
Elektrischer Anschluss	Schnellsteckverbinder und Zugentlastung
Kabel	No
IEC-Schutzart	Schutzklasse II
Glühfadentest	Temperatur: 650 °C, Dauer: 5 s
Entflammbarkeitszeichen	F [ Für Montage auf normal entflammbaren Oberflächen]
CE-Zeichen	ja
ENEC-Zeichen	ENEC Zeichen
UL-Zeichen	Nein
Garantiedauer	5 Jahre
Hinweise	* -Gemäß Lighting Europe-Leitfaden „Bewertung der Leistung von LED-Leuchten – Januar 2018“: Statistisch gesehen gibt es keinen relevanten Unterschied in der Lumenerhaltung zwischen B50 und beispielsweise B10. Daher repräsentiert der Wert für die Nutzungsdauer (B50) auch den Wert für B10.
Konstanter Lichtstrom	Nein
Anzahl Leuchten pro Sicherung mit 16 A Typ B	12
EU RoHS-konform	Ja
Produktfamiliencode	RS752B [ LuxSpace Accent Performance G3]

## Elektrische Kenndaten

Eingangsspannung	220 bis 240 V
Eingangsfrequenz	50 bis 60 Hz
Leistungsaufnahme Konstantlichtstrom bei Installation	- W
Durchschnittlicher CLO-Stromverbrauch	- W
Einschaltstrom	32 A
Einschaltzeit	0,25 ms
Leistungsfaktor (min.)	0,9

## Dimmen

Dimmbar	Nein
---------	------

## Mechanische Kenndaten

Gehäusematerial	Aluminium
Reflektor-Material	Aluminium

Optisches Material	Polycarbonat
Material optische Abdeckung/Linse	Polykarbonat
Befestigungsmaterial	-
Ausführung optische Abdeckung	Satiniert
Gesamte Länge	231 mm
Gesamte Breite	168 mm
Gesamte Höhe	126 mm
Gesamter Durchmesser	168 mm
Farbe	Weiß
Abmessungen (Höhe x Breite x Tiefe)	126 x 168 x 231 mm (5 x 6.6 x 9.1 in)

## Zulassungen und Anwendungseigenschaften

Schutzart (IP)	IP20 [ Fernhalten von Fingern]
Schlagfestigkeit (IK)	IK02 [ IK02]

## Initialkennwerte (IEC konform)

Lichtstrom-Neuwert (Systemlichtstrom)	2700 lm
Lichtstromtoleranz	+/-10%
Initiale Leuchtenlichtausbeute	83 lm/W
Initiale ähnlichste Farbtemperatur	2200 K
Init. Farbwiedergabeindex	≥80
Anfängliche Farbsättigung	(0.48, 0.38)
Systemleistung	32.5 W
Toleranz Leistungsaufnahme	+/-10%

## Lebensdauerkenndaten (IEC konform)

Ausfallrate des Betriebsgeräts bei mittlerer Nutzungsdauer von 50.000 Std.	5 %
Lichtstromstabilität während der Nutzungsdauer von 50.000 Stunden, bei 25 °C	L80

## Anwendungsparameter

Umgebungstemperaturbereich	+10 bis +40 °C
Bemessungs-Umgebungstemperatur	25 °C
Geeignet zum häufigen An- und Ausschalten	Ja

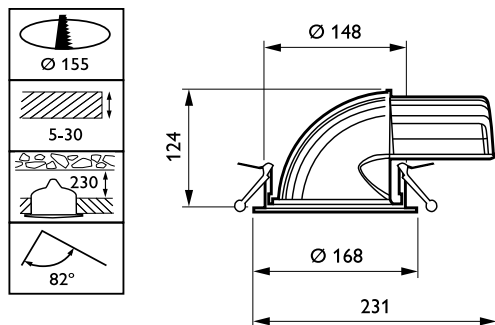
## Produktdaten

Gesamt-Produktcode	871869916751600
Bestell-Produktname	RS752B LED27S/ROSE PSE-E VWB WH
EAN/UPC - Produkt	8718699167516
Bestellcode	16751600
Anzahl pro Verpackung	1
SAP-Zähler - Pakete pro Außenkarton	1
SAP-Material	910500459462
Nettogewicht (Einzelteil)	1.325 kg

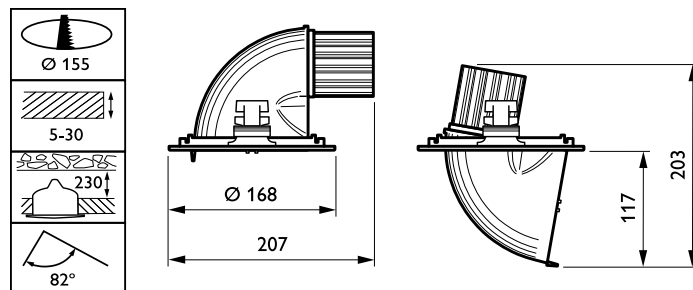


# LuxSpace Accent<sup>3</sup> LED, Fresh Food, Einbaustrahler

## Abmessungsskizzen



LuxSpace Accent RS730B-RS752B



LuxSpace Accent RS730B-RS752B

