



# ArenaVision MVF403

## MVF403 MHN-LA1000W/956 A6 SI

### ARENAVISION - MASTER MHN-LA - 1000 W

Das Modell ArenaVision MVF403 setzt bei der Flutlichtbeleuchtung von Sportanlagen neue Maßstäbe. Dieses Modell zeichnet sich durch eine extrem hohe Lichtsystemleistung, effiziente Optik sowie einfache Installation, hohe Zuverlässigkeit und Flexibilität aus. Die ArenaVision MVF403 eignet sich ideal für Sporthallen und zahlreiche Sportstätten im Freien sowie für weitere Beleuchtungszwecke. Das integrierte System aus ovaler Optik und kompakten MHN-LA 1.000 W- oder MHN-SA HO 2.000 W-Lampen mit zwei Sockeln sorgt für eine herausragende Systemeffizienz und wenig Blendeffekte. Durch die integrierte Abblendschürze im Reflektor werden Streulicht und Blendeffekte sogar noch stärker reduziert. Sie sind für Fernseh- und Filmaufnahmen sowie für andere Flutlichtanwendungen bestens geeignet. Für alle Lampentypen sind Ausführungen mit Heißwiederzündung erhältlich, sodass die Beleuchtung nach einem Stromausfall unmittelbar wiederhergestellt wird. Die optional verfügbare flackerfreie Ausführung eliminiert vollständig Flimmereffekte um perfekte Bilder von Sportereignissen zu erhalten, die mit Super-slow-motion Kameras aufgenommen werden. Die flackerfreie Ausführung des MVF403 beinhaltet ein spezielles elektronisches Zündgerät welches perfekt auf das neue elektronische Vorschaltgerät ECM330 (separat zu bestellen) abgestimmt ist.

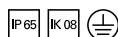
### Produkt Daten

Allgemeine Eigenschaften		Typ optische Abdeckung/Linse	DOWN [ Frontglas Downlight Version]
Anzahl Lichtquellen	1 [ 1 Lampe]	IEC-Schutzart	Schutzklasse I
Lampenfamiliencode	MHN-LA [ MASTER MHN-LA]	CE-Zeichen	ja
Lampenleistung	1000 W	ENEC-Zeichen	ENEC Zeichen
Farbe der Lichtquelle	956 Tageslicht	Optiktyp im Außenbereich	Strahlklasse A6
Kombipack	K	Ausrichtungsmarkierung	-
Betriebsgerät	-		

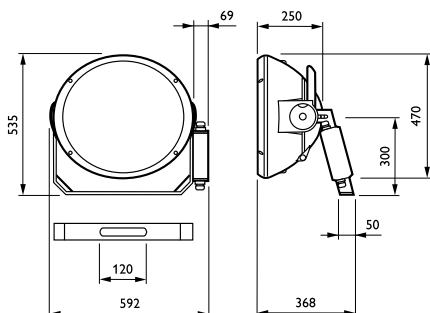
# ArenaVision MVF403

Produktfamiliencode	MVF403 [ ARENAVISION]
<b>Elektrische Kenndaten</b>	
Lampenversorgungsspannung	230 V [ 230]
Eingangsspannung	230 V
Zündgerät	SI [ serielles Zündgerät]
<b>Mechanische Kenndaten</b>	
Abmessungen (Höhe x Breite x Tiefe)	NaN x NaN x NaN mm (NaN x NaN x NaN in)
<b>Zulassungen und Anwendungseigenschaften</b>	
Schutzart (IP)	IP65 [ Schutz gegen Eindringen von Staub, strahlwassergeschützt]
Schlagfestigkeit (IK)	IK08 [ 5 J vandal-geprüft]

<b>Initialkennwerte (IEC konform)</b>	
Initiale ähnlichste Farbtemperatur	5600 K
<b>Produktdaten</b>	
Gesamt-Produktcode	872790050270100
Bestell-Produktname	MVF403 MHN-LA1000W/956 A6 SI
EAN/UPC - Produkt	8727900502701
Bestellcode	50270100
Anzahl pro Verpackung	1
SAP-Zähler - Pakete pro Außenkarton	1
SAP-Material	910502223618
Nettogewicht (Einzelteil)	14.500 kg



## Abmessungsskizzen



ArenaVision MVF403/MVF404

