



ArenaVision MVF403

MVF403 MHN-LA1000W/956 A5 ESI

ARENAVISION - MASTER MHN-LA - 1000 W

Das Modell ArenaVision MVF403 setzt bei der Flutlichtbeleuchtung von Sportanlagen neue Maßstäbe. Dieses Modell zeichnet sich durch eine extrem hohe Lichtsystemleistung, effiziente Optik sowie einfache Installation, hohe Zuverlässigkeit und Flexibilität aus. Die ArenaVision MVF403 eignet sich ideal für Sporthallen und zahlreiche Sportstätten im Freien sowie für weitere Beleuchtungszwecke. Das integrierte System aus ovaler Optik und kompakten MHN-LA 1.000 W- oder MHN-SA HO 2.000 W-Lampen mit zwei Sockeln sorgt für eine herausragende Systemeffizienz und wenig Blendeffekte. Durch die integrierte Abblendschürze im Reflektor werden Streulicht und Blendeffekte sogar noch stärker reduziert. Sie sind für Fernseh- und Filmaufnahmen sowie für andere Flutlichtanwendungen bestens geeignet. Für alle Lampentypen sind Ausführungen mit Heißwiederzündung erhältlich, sodass die Beleuchtung nach einem Stromausfall unmittelbar wiederhergestellt wird. Die optional verfügbare flackerfreie Ausführung eliminiert vollständig Flimmereffekte um perfekte Bilder von Sportereignissen zu erhalten, die mit Super-slow-motion Kameras aufgenommen werden. Die flackerfreie Ausführung des MVF403 beinhaltet ein spezielles elektronisches Zündgerät welches perfekt auf das neue elektronische Vorschaltgerät ECM330 (separat zu bestellen) abgestimmt ist.

Produkt Daten

Allgemeine Eigenschaften		IEC-Schutzart	Schutzklasse I
Anzahl Lichtquellen	1 [1 Lampe]	CE-Zeichen	ja
Lampenfamiliencode	MHN-LA [MASTER MHN-LA]	ENEC-Zeichen	ENEC Zeichen
Lampenleistung	1000 W	Optiktyp im Außenbereich	Strahlklasse A5
Farbe der Lichtquelle	956 Tageslicht	Ausrichtungsmarkierung	-
Kombipack	K	Produktfamiliencode	MVF403 [ARENAVISION]
Betriebsgerät	-		

ArenaVision MVF403

Elektrische Kenndaten

Eingangsspannung	230 V
Zündgerät	ESI [Elektronisch]

Mechanische Kenndaten

Abmessungen (Höhe x Breite x Tiefe)	NaN x NaN x NaN mm (NaN x NaN x NaN in)
-------------------------------------	---

Zulassungen und Anwendungseigenschaften

Schutzart (IP)	IP65 [Schutz gegen Eindringen von Staub, strahlwassergeschützt]
Schlagfestigkeit (IK)	IK08 [5 J vandal-geprüft]

Initialkennwerte (IEC konform)

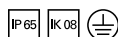
Initiale ähnlichste Farbtemperatur	5600 K
------------------------------------	--------

Anwendungsparameter

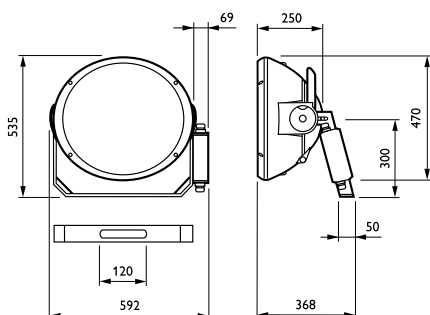
Umgebungstemperaturbereich	-30 bis +35 °C
----------------------------	----------------

Produktdaten

Gesamt-Produktcode	871829159896100
Bestell-Produktname	MVF403 MHN-LA1000W/956 A5 ESI
EAN/UPC - Produkt	8718291598961
Bestellcode	59896100
Anzahl pro Verpackung	1
SAP-Zähler - Pakete pro Außenkarton	1
SAP-Material	910505013818
Nettogewicht (Einzelteil)	14.500 kg



Abmessungsskizzen



ArenaVision MVF403/MVF404

