



CityCharm Cone

BDS491 CG25-/730 II S GR 60

CityCharm Cone - 15 pcs - ClearGuide 2500 lm - LED - 730 blanc chaud - Gradation par coupure de phase - 220 à 240 V - 50 à 60 Hz - Classe de sécurité II - Optique symétrique - Vasque polycarbonate bombée - Gris - Protection contre les surtensions en mode différentiel jusque 6 kV et en mode commun jusque 8 kV - câble nu 0.2 m - Embout de fixation pour Ø 60 mm

CityCharm Cone est conçu pour une utilisation dans les zones urbaines où le confort d'éclairage, l'ambiance et le design sont des éléments clefs. Son apparence discrète fait de ce luminaire un mobilier intemporel, idéal pour les zones résidentielles, les parcs, les chemins et les pistes cyclables, où le confort visuel et l'efficacité maximale sont déterminants. CityCharm offre un choix de deux designs (Cordoba et Conique) et propose un grand nombre d'accessoires. Vous pouvez ainsi créer une solution d'éclairage avec une identité visuelle spécifique, de jour comme de nuit. Les luminaires CityCharm sont également disponibles en ensembles complets, avec un large choix de mâts et crosses dédiés.

Données du produit

Caractéristiques générales			
Nombre de sources lumineuses	15 [15 pcs]	Driver/alimentation/transformateur	PSR [Gradation par coupure de phase]
Code famille de lampe	CG25 [ClearGuide 2500 lm]	Driver inclus	Oui
Température de couleur	730 blanc chaud	Cache optique/ type de l'objectif	PC [Vasque polycarbonate bombée]
Source lumineuse de substitution	Oui	Faisceau du luminaire	360°
Nombre d'unités d'appareillage	1 unit	Interface de commande	-
Appareillage	Électronique	Connexion	Fils/câbles volants

CityCharm Cone

Câble	câble nu 0.2 m
Classe de protection CEI	Classe de sécurité II
Essai au fil incandescent	Température 650 °C, durée 5 s
Essai au fil incandescent	NO [Non]
Marquage CE	Marquage CE
Marquage ENEC	Marquage ENEC
Marquage UL	Non
Garantie	5 ans
Type d'optique - extérieur	Optique symétrique
Remarques	* À une température ambiante extrême, le luminaire peut réduire automatiquement sa luminosité afin de protéger ses composants
Flux lumineux constant	Non
Pièces de rechange disponibles	oui
Nombre de produits par disjoncteur de 16 A type B	32
Services du cycle de vie	Maintenance services
Risque photobiologique	Photobiological risk group 1 @ 200mm to EN62471
Recyclabilité du produit	95%
Conforme à la directive RoHS UE	Oui
Marquage DEEE	-
Type de moteur LED	LED
Accessoire PFC	-
Classe de maintenance	Ce luminaire de classe A comporte des pièces de réparables (le cas échéant) : module LED, pilote, unités de contrôle, dispositif de protection contre les surtensions, optiques, cache avant et pièces mécaniques
Code de la famille de produits	BDS491 [CityCharm Cone]

Photométries et Colorimétries

Rendement du flux lumineux vers le haut	0.03
Rapport lumens Scotopiques sur lumens photopiques	1.24
Flux lumineux initial à 15 °C	2501 lm
Flux lumineux initial à 25 °C	2501 lm
Flux lumineux initial à 35 °C	2501 lm
Angle d'inclinaison standard pour montage au sommet du mât	0°
Fixation latérale pour un angle d'inclinaison standard	0°

Caractéristiques électriques

Tension d'entrée	220 à 240 V
Fréquence d'entrée	50 à 60 Hz
Tension de signal de commande	-
Courant d'appel	27 A
Temps du courant d'appel	15 ms
Courant du driver	447 mA

Facteur de puissance (max.)	0.9
Facteur de puissance (min.)	0.8
Facteur de puissance (nom.)	0.848

Gestion et gradation

avec gradation	Non
----------------	-----

Matériaux et finitions

Matériaux du boîtier	Aluminium
Matériaux de réflecteur	-
Constitution de l'optique	Polycarbonate
Matériaux cache optique/lentille	Polycarbonate
Matériel de fixation	Aluminium
Dispositif de montage	60 [Embout de fixation pour Ø 60 mm]
Cache optique/ forme de l'objectif	Flat
Finition de cache optique/lentille	Transparent
Couple	25
Hauteur totale	529 mm
Diamètre total	556 mm
Zone projetée effective	0.1155 m²
Couleur	Gris
Dimensions (hauteur x largeur x profondeur)	529 x NaN x NaN mm (20.8 x NaN x NaN in)

Normes et recommandations

Code d'indice de protection	IP66 [Protection contre la pénétration de poussière, protection contre les jets d'eau]
Code de protection contre les chocs mécaniques	IK10 [20 J anti-vandalisme]
Protection contre les surtensions (mode commun/différentiel)	Protection contre les surtensions en mode différentiel jusque 6 kV et en mode commun jusque 8 kV

Performances Initiales (Conforme IEC)

Flux lumineux initial	2117 lm
Tolérance du flux lumineux	+/-10%
Efficacité lumineuse à 0h du luminaire LED	96 lm/W
Température de couleur proximale initiale	3000 K
Indice de rendu des couleurs (initial)	≥70
Chromaticité initiale	(0.430, 0.400) SDCM <3
Puissance initiale absorbée	22 W
Tolérance de consommation électrique	+/-10%
Tolérance de l'indice de rendu des couleurs (initial)	+/-2

Durées de vie (Condorme IEC)

Flux lumineux sortant à la durée de vie utile moyenne* de 100 000 h	L92
---	-----

Conditions d'utilisation

Plage de températures ambiantes	-40 à +50°C
---------------------------------	-------------

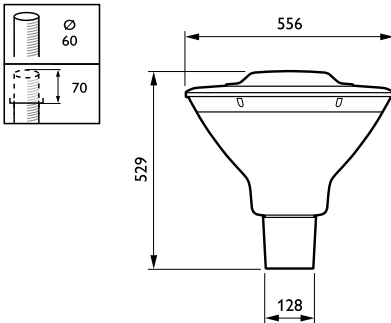
CityCharm Cone

Niveau de gradation maximal	Non applicable
Données logistiques	
Code de produit complet	871869693927700
Nom du produit de la commande	BDS491 CG25-/730 II S GR 60
Code barre produit	8718696939277
Code de commande	93927700

Numérateur - Quantité par kit	1
Conditionnement par carton	1
SAP - Matériaux	910505017432
Poids net (pièce)	12.000 kg

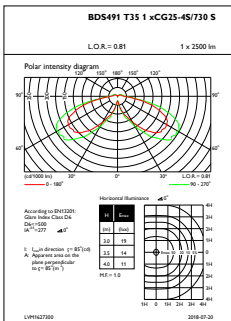


Schéma dimensionnel

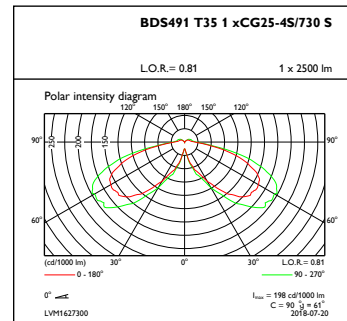


CityCharm BDS490/491/492

Données photométriques



OFPL1_BDS491T351xCG25-4S730S



OFPC1_BDS491T351xCG25-4S730S

