



LuxSpace PoE

DN572B LED24S/840 POE-E C WH

LuxSpace2 Square - 840 Neutralweiß - Luminaire controller with power over Ethernet - Hochglanzspiegel - Schnellsteckverbinder und Zugentlastung - Weiß RAL 9003

Die LuxSpace PoE wird als Power-over-Ethernet- oder PoE-Gerät über ein und dasselbe Ethernet-Kabel mit Daten und mit elektrischem Strom versorgt, so dass sie kein separates Stromkabel benötigt. Durch einfaches Verbinden eines Konnektors werden LuxSpace PoE Leuchten Teil eines umfassenden, integrierten und vernetzten Beleuchtungssystems, das für ein außergewöhnliches Beleuchtungserlebnis sorgt und über das Erhellen von Räumen weit hinaus geht. Ein eingebautes Beleuchtungs- und Regelungssystem bietet den Bürobennutzern die Möglichkeit, ihre bevorzugten Lichteinstellungen mit einer speziellen Smartphone-App individuell zu steuern. Dank der integrierten Sensoren können die LuxSpace PoE Leuchten Aktivitätsmuster, den Tageslichteinfall, und in naher Zukunft auch Luftfeuchtigkeit, CO₂, Temperatur und andere Parameter verfolgen. Diese Parameter vermitteln dem Gebäudemanager einen besseren Einblick in die Funktionalität des Gebäudes und helfen ihm, die Nutzung der Ressourcen, den Komfort der Gebäudenutzer und die Anlagenverwaltung zu optimieren.

Produkt Daten

Allgemeine Eigenschaften			
Farbe der Lichtquelle	840 Neutralweiß	Ausstrahlungswinkel Leuchte	80°
Lichtquelle austauschbar	Nein	Elektrischer Anschluss	Schnellsteckverbinder und Zugentlastung
Anzahl Vorschaltgeräte	1 Einheit	Kabel	No
Betriebsgerät	POE [Luminaire controller with power over Ethernet]	IEC-Schutzart	Schutzklasse II
Betriebsgerät inklusive	Ja	Glühfadentest	Temperatur: 850 °C, Dauer: 5 s
Optiktyp	C [Hochglanzspiegel]	Entflammbarkeitszeichen	F [Für Montage auf normal entflammbaren Oberflächen]

CE-Zeichen	ja
ENEC-Zeichen	Nein
Garantiedauer	5 Jahre
Konstanter Lichtstrom	Nein
Anzahl Leuchten pro Sicherung mit 16 A Typ B	24
EU RoHS-konform	Ja
Produktfamiliencode	DN572B [LuxSpace2 Square]
Unified Glare Rating CEN	19

Elektrische Kenndaten

Eingangsspannung	48 bis 54 V
Eingangsfrequenz	50 bis 60 Hz
Einschaltstrom	16 A
Einschaltzeit	0.195 ms
Leistungsfaktor (min.)	0.9

Dimmen

Dimmbar	Ja
---------	----

Mechanische Kenndaten

Gehäusematerial	Aluminiumdruckguss
Reflektor-Material	Polycarbonat-Aluminium-Beschichtung
Optisches Material	Polycarbonat
Material optische Abdeckung/Linse	Polykarbonat
Befestigungsmaterial	Stahl
Ausführung optische Abdeckung	Satiniert
Gesamte Länge	200 mm
Gesamte Breite	200 mm
Gesamte Höhe	119 mm
Farbe	Weiß RAL 9003
Abmessungen (Höhe x Breite x Tiefe)	119 x 200 x 200 mm (4.7 x 7.9 x 7.9 in)

Zulassungen und Anwendungseigenschaften

Schutzart (IP)	IP20 [Fernhalten von Fingern]
Schlagfestigkeit (IK)	IK02 [IK02]

Nachhaltigkeitsbewertung	-
--------------------------	---

Initialkennwerte (IEC konform)

Lichtstrom-Neuwert (Systemlichtstrom)	2600 lm
Lichtstromtoleranz	+/-10%
Initiale Leuchtenlichtausbeute	141 lm/W
Initiale ähnlichste Farbtemperatur	4000 K
Init. Farbwiedergabeindex	>80
Anfängliche Farbsättigung	(0.38, 0.38) SDCM <2
Systemleistung	18.4 W
Toleranz Leistungsaufnahme	+/-10%

Lebensdauer kennwerte (IEC konform)

Ausfallrate des Betriebsgeräts bei mittlerer	5 %
Nutzlebensdauer von 50.000 Std.	
Lichtstromstabilität während der	L90
Nutzlebensdauer von 50.000 Stunden, bei 25 °C	

Anwendungsparameter

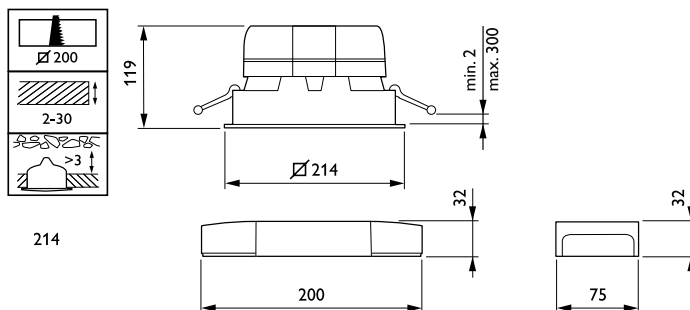
Umgebungstemperaturbereich	+10 bis +25 °C
Bemessungs-Umgebungstemperatur	25 °C
Maximaler Dimmlevel	1%
Geeignet zum häufigen An- und Ausschalten	Ja

Produktdaten

Gesamt-Produktcode	871869997071000
Bestell-Produktname	DN572B LED24S/840 POE-E C WH
EAN/UPC - Produkt	8718699970710
Bestellcode	97071000
Anzahl pro Verpackung	1
SAP-Zähler - Pakete pro Außenkarton	1
SAP-Material	910505100942
Nettogewicht (Einzelteil)	1.500 kg



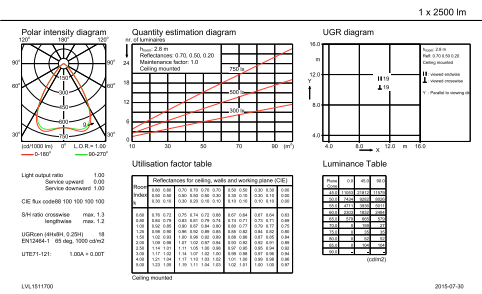
Abmessungsskizzen



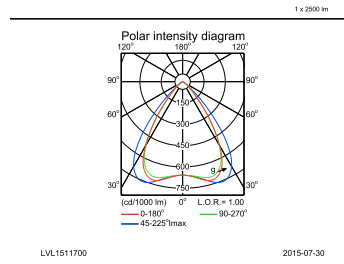
DN572B LED24S/840 POE-E C WH

Photometrische Daten

DN572B PSE-E 1xLED24S/840 C



DN572B PSE-E 1xLED24S/840 C



IFGU1_DN572B PSE-E 1xLED24S/840 C.EPS

IFPC_DN572B PSE-E 1xLED24S/840 C-Polar Indoor (combined)

