



ArenaVision MVF403

MVF403 MHN-SA2000W/956 A7 HRE

ARENAVISION - MASTER MHN-SA - 2000 W

Das Modell ArenaVision MVF403 setzt bei der Flutlichtbeleuchtung von Sportanlagen neue Maßstäbe. Dieses Modell zeichnet sich durch eine extrem hohe Lichtsystemleistung, effiziente Optik sowie einfache Installation, hohe Zuverlässigkeit und Flexibilität aus. Die ArenaVision MVF403 eignet sich ideal für Sporthallen und zahlreiche Sportstätten im Freien sowie für weitere Beleuchtungszwecke. Das integrierte System aus ovaler Optik und kompakten MHN-LA 1.000 W- oder MHN-SA HO 2.000 W-Lampen mit zwei Sockeln sorgt für eine herausragende Systemeffizienz und wenig Blendeffekte. Durch die integrierte Abblendschürze im Reflektor werden Streulicht und Blendeffekte sogar noch stärker reduziert. Sie sind für Fernseh- und Filmaufnahmen sowie für andere Flutlichtanwendungen bestens geeignet. Für alle Lampentypen sind Ausführungen mit Heißwiederzündung erhältlich, sodass die Beleuchtung nach einem Stromausfall unmittelbar wiederhergestellt wird. Die optional verfügbare flackerfreie Ausführung eliminiert vollständig Flimmereffekte um perfekte Bilder von Sportereignissen zu erhalten, die mit Super-slow-motion Kameras aufgenommen werden. Die flackerfreie Ausführung des MVF403 beinhaltet ein spezielles elektronisches Zündgerät welches perfekt auf das neue elektronische Vorschaltgerät ECM330 (separat zu bestellen) abgestimmt ist.

Produkt Daten

Allgemeine Eigenschaften		Typ optische Abdeckung/Linse	DOWN [Frontglas Downlight Version]
Anzahl Lichtquellen	1 [1 Lampe]	IEC-Schutzart	Schutzklasse I
Lampenfamiliencode	MHN-SA [MASTER MHN-SA]	CE-Zeichen	ja
Lampenleistung	2000 W	ENEC-Zeichen	ENEC Zeichen
Farbe der Lichtquelle	956 Tageslicht	Optiktyp im Außenbereich	Strahlklasse A7
Kombipack	K	Ausrichtungsmarkierung	-
Betriebsgerät	-		

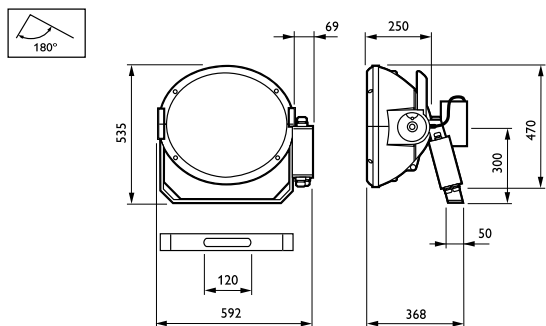
ArenaVision MVF403

Produktfamiliencode	MVF403 [ARENAVISION]
Elektrische Kenndaten	
Lampenversorgungsspannung	400 V [400]
Eingangsspannung	380 bis 415 V
Zündgerät	HRE [Heißwiederzündung]
Mechanische Kenndaten	
Abmessungen (Höhe x Breite x Tiefe)	NaN x NaN x NaN mm (NaN x NaN x NaN in)
Zulassungen und Anwendungseigenschaften	
Schutzart (IP)	IP65 [Schutz gegen Eindringen von Staub, strahlwassergeschützt]
Schlagfestigkeit (IK)	IK08 [5 J vandal-geprüft]
Initialkennwerte (IEC konform)	
Initiale ähnlichste Farbtemperatur	5600 K

Anwendungsparameter	
Umgebungstemperaturbereich	-30 bis +35 °C
Produktdaten	
Gesamt-Produktcode	871829106911900
Bestell-Produktname	MVF403 MHN-SA2000W/956 A7 HRE
EAN/UPC - Produkt	8718291069119
Bestellcode	06911900
Anzahl pro Verpackung	1
SAP-Zähler - Pakete pro Außenkarton	1
SAP-Material	910925748112
Nettogewicht (Einzelteil)	18.650 kg



Abmessungsskizzen



ArenaVision MVF403/MVF404

