



ArenaVision MVF403

MVF403 MHN-SA2000W/956 A4 SI

ARENAVISION - MASTER MHN-SA - 2000 W

Das Modell ArenaVision MVF403 setzt bei der Flutlichtbeleuchtung von Sportanlagen neue Maßstäbe. Dieses Modell zeichnet sich durch eine extrem hohe Lichtsystemleistung, effiziente Optik sowie einfache Installation, hohe Zuverlässigkeit und Flexibilität aus. Die ArenaVision MVF403 eignet sich ideal für Sporthallen und zahlreiche Sportstätten im Freien sowie für weitere Beleuchtungszwecke. Das integrierte System aus ovaler Optik und kompakten MHN-LA 1.000 W- oder MHN-SA HO 2.000 W-Lampen mit zwei Sockeln sorgt für eine herausragende Systemeffizienz und wenig Blendeffekte. Durch die integrierte Abblendschürze im Reflektor werden Streulicht und Blendeffekte sogar noch stärker reduziert. Sie sind für Fernseh- und Filmaufnahmen sowie für andere Flutlichtanwendungen bestens geeignet. Für alle Lampentypen sind Ausführungen mit Heißwiederzündung erhältlich, sodass die Beleuchtung nach einem Stromausfall unmittelbar wiederhergestellt wird. Die optional verfügbare flackerfreie Ausführung eliminiert vollständig Flimmereffekte um perfekte Bilder von Sportereignissen zu erhalten, die mit Super-slow-motion Kameras aufgenommen werden. Die flackerfreie Ausführung des MVF403 beinhaltet ein spezielles elektronisches Zündgerät welches perfekt auf das neue elektronische Vorschaltgerät ECM330 (separat zu bestellen) abgestimmt ist.

Produkt Daten

Allgemeine Eigenschaften		Betriebsgerät	
Anzahl Lichtquellen	1 [1 Lampe]	Betriebsgerät	-
Lampenfamiliencode	MHN-SA [MASTER MHN-SA]	Typ optische Abdeckung/Linse	DOWN [Frontglas Downlight Version]
Lampenleistung	2000 W	Ausstrahlungswinkel Leuchte	-
Farbe der Lichtquelle	956 Tageslicht	Elektrischer Anschluss	Schraubanschluss
Kombipack	K	Kabel	No
Anzahl Vorschaltgeräte	-	IEC-Schutzart	Schutzklasse I
		Entflammbarkeitszeichen	-

ArenaVision MVF403

CE-Zeichen	Ja
ENEC-Zeichen	ENEC Zeichen
Garantiedauer	1 Jahre
Optiktyp im Außenbereich	Lichtverteilung Kategorie A4 (A4)
Ausrichtungsmarkierung	-
Konstanter Lichtstrom	Nein
EU RoHS-konform	Ja
Produktfamiliencode	MVF403 [ARENAVISION]

Lichttechnische Daten

Standardaufneigung Aufsatzmontage	-
Standardaufneigung Ansatzmontage	-

Elektrische Kenndaten

Lampenversorgungsspannung	400 V [400]
Eingangsspannung	380 bis 415 V
Eingangsfrequenz	50 bis 60 Hz
Zündgerät	SI [serielles Zündgerät]

Dimmen

Dimmbar	Nein
---------	------

Mechanische Kenndaten

Gehäusematerial	Aluminium
Reflektor-Material	Aluminium
Optisches Material	Aluminium
Material optische Abdeckung/Linse	-
Befestigungsmaterial	Stahl
Montagevorrichtung	MBA [Verstellbarer Bügel]
Form optische Abdeckung/Linse	-
Ausführung optische Abdeckung	-
Gesamte Höhe	535 mm

Effektive Projektionsfläche	0.19 m ²
Farbe	Aluminium
Abmessungen (Höhe x Breite x Tiefe)	535 x NaN x NaN mm

Zulassungen und Anwendungseigenschaften

Schutzart (IP)	IP65 [Schutz gegen Eindringen von Staub, strahlwassergeschützt]
Schlagfestigkeit (IK)	IK08 [5 J vandal-geprüft]
Überspannungsschutz (allgemein/differenziell)	-
Nachhaltigkeitsbewertung	-

Initialkennwerte (IEC konform)

Initiale ähnlichste Farbtemperatur	5600 K
Init. Farbwiedergabeindex	>90

Anwendungsparameter

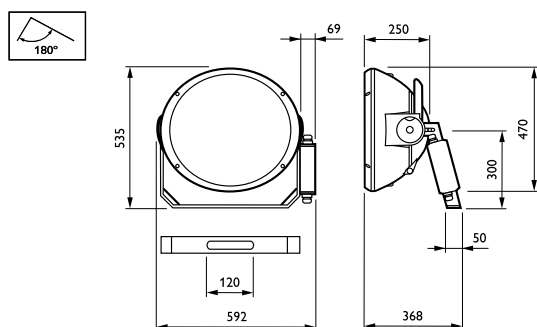
Umgebungstemperaturbereich	-30 bis +35 °C
Maximaler Dimmlevel	Nicht zutreffend

Produktdaten

Gesamt-Produktcode	871829106916400
Bestell-Produktname	MVF403 MHN-SA2000W/956 A4 SI
EAN/UPC - Produkt	8718291069164
Bestellcode	06916400
Anzahl pro Verpackung	1
SAP-Zähler - Pakete pro Außenkarton	1
SAP-Material	910925748612
Kopie Nettogewicht (Einzelteil)	14.500 kg



Abmessungsskizzen



MVF403 MHN-SA2000W/956 A4 SI

ArenaVision MVF403

