



# LumiStreet gen2

## BGP292 LED120-4S/740 I DM11 48/60S

LUMISTREET GEN2 MINI - LED module 12000 lm - 740 blanc neutre - Classe de sécurité I - Distribution semi-intensive 11 - Fixation latérale pour Ø 48-60 mm

De plus en plus de municipalités souhaitent moderniser leurs installations d'éclairage public à grande échelle en exploitant la technologie LED à haute efficacité énergétique, mais les contraintes budgétaires les en empêchent. La nouvelle génération de LumiStreet a été mise à niveau et conçue pour apporter une solution à cet enjeu. C'est aujourd'hui la solution idéale pour remplacer point pour point l'éclairage conventionnel. LumiStreet gen2 offre la solution idéale grâce à son efficacité élevée, son faible coût global d'exploitation et sa facilité d'installation et de maintenance, autant d'opérations facilitées par l'application Philips Service tag. De plus, le connecteur SR de Philips (System Ready) le rend prêt pour le futur et permet de l'associer à des applications de contrôle de l'éclairage et à des logiciels tels que Interact City.

### Données du produit

Caractéristiques générales			
Code famille de lampe	LED120 [ LED module 12000 lm]	Connexion	2 connecteurs à poussoir 5 pôles
Température de couleur	740 blanc neutre	Câble	Non
Source lumineuse de substitution	Oui	Classe de protection CEI	Classe de sécurité I
Nombre d'unités d'appareillage	1 unit	Essai au fil incandescent	F [ conçus pour des surfaces normalement inflammables]
Driver/alimentation/transformateur	PSR [ Gradation par coupure de phase]	Marquage CE	Marquage CE
Driver inclus	Oui	Marquage ENEC	ENEC plus mark
Cache optique/ type de l'objectif	FG [ Verre plat]	Garantie	5 ans
Faisceau du luminaire	160° - 42° x 54°	Type d'optique - extérieur	Distribution semi-intensive 11
Interface de commande	-	Remarques	* À une température ambiante extrême, le luminaire peut réduire

## LumiStreet gen2

	automatiquement sa luminosité afin de protéger ses composants
Flux lumineux constant	Non
Nombre de produits par disjoncteur de 16 A type B	10
Conforme à la directive RoHS UE	Oui
Type de moteur LED	LED
Service Tag	Oui
Classe de maintenance	Ce luminaire de classe A comporte des pièces de réparables (le cas échéant) : module LED, pilote, unités de contrôle, dispositif de protection contre les surtensions, optiques, cache avant et pièces mécaniques
Code de la famille de produits	BGP292 [ LUMISTREET GEN2 MINI]

### Photométries et Colorimétries

Rendement du flux lumineux vers le haut	0
Angle d'inclinaison standard pour montage au sommet du mât	0°
Fixation latérale pour un angle d'inclinaison standard	0°

### Caractéristiques électriques

Tension d'entrée	220 à 240 V
Fréquence d'entrée	50 à 60 Hz
Courant d'appel	47 A
Temps du courant d'appel	0.25 ms
Facteur de puissance (min.)	0.99

### Gestion et gradation

avec gradation	Non
----------------	-----

### Matériaux et finitions

Matériaux du boîtier	Fonte d'aluminium
Matériaux de réflecteur	Polycarbonate
Constitution de l'optique	Polymethyl methacrylate
Matériaux cache optique/lentille	Verre
Matériel de fixation	Aluminium
Dispositif de montage	48/60S [ Fixation latérale pour Ø 48-60 mm]
Cache optique/ forme de l'objectif	Flat
Finition de cache optique/lentille	Transparent
Longueur totale	620 mm
Largeur totale	234 mm
Hauteur totale	95 mm
Zone projetée effective	0.0251 m²

Couleur	Gris
Dimensions (hauteur x largeur x profondeur)	95 x 234 x 620 mm (3.7 x 9.2 x 24.4 in)

### Normes et recommandations

Code d'indice de protection	IP66 [ Protection contre la pénétration de poussière, protection contre les jets d'eau]
Code de protection contre les chocs mécaniques	IK08 [ 5 J Protection anti-vandal]
Protection contre les surtensions (mode commun/différentiel)	Protection contre les surtensions en mode différentiel jusque 6 kV et en mode commun jusque 8 kV

### Performances Initiales (Conforme IEC)

Flux lumineux initial	10440 lm
Tolérance du flux lumineux	+/-7%
Efficacité lumineuse à 0h du luminaire LED	143 lm/W
Température de couleur proximale initiale	4000 K
Indice de rendu des couleurs (initial)	70
Chromaticité initiale	(0.381, 0.379) SDCM <5
Puissance initiale absorbée	73 W
Tolérance de consommation électrique	+/-11%
Tolérance de l'indice de rendu des couleurs (initial)	+/-2

### Durées de vie (Conforme IEC)

Taux de défaillance de l'appareillage de commande à la durée de vie utile moyenne de 100 000 h	10 %
Flux lumineux sortant à la durée de vie utile moyenne* de 100 000 h	L96

### Conditions d'utilisation

Plage de températures ambiantes	-40 à +50°C
Performance Température Ambiante Tq	25 °C
Niveau de gradation maximal	0% (digital)

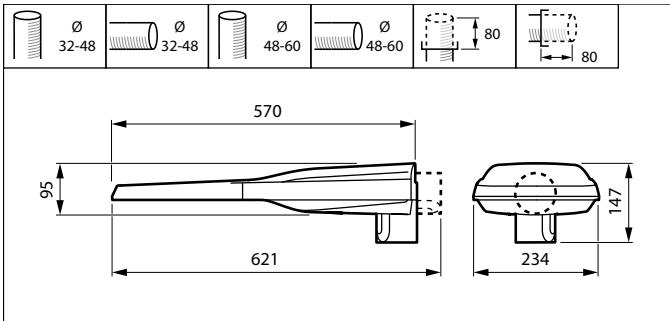
### Données logistiques

Code de produit complet	871951405876700
Nom du produit de la commande	BGP292 LED120-4S/740 I DM11 48/60S
Code barre produit	8719514058767
Code de commande	05876700
Numérateur - Quantité par kit	1
Conditionnement par carton	1
SAP - Matériaux	910925866443
Poids net (pièce)	5.100 kg



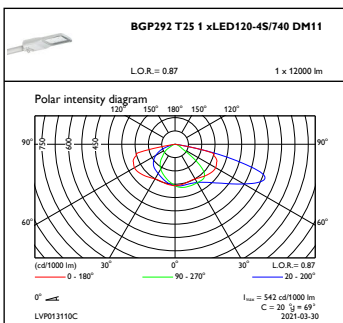
# LumiStreet gen2

## Schéma dimensionnel

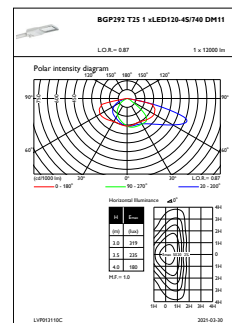


UniStreet BGP/BGS202/203/204

## Données photométriques



OFPC1\_BGP292T251xLED120-4S740DM11



OFPL1\_BGP292T251xLED120-4S740DM11

