



# CityCharm Cone

## BDS491 LED70-/830 I S GRB GR 60

CityCharm Cone - LED module 7000 lm - LED - 830 blanc chaud - Gradation par coupure de phase - 220 à 240 V - 50 à 60 Hz - Classe de sécurité I - Optique symétrique - Vasque polycarbonate bombée - Gris - Protection contre les surtensions en mode différentiel jusque 6 kV et en mode commun jusque 8 kV - câble nu 0.2 m - Embout de fixation pour Ø 60 mm

CityCharm Cone est conçu pour une utilisation dans les zones urbaines où le confort d'éclairage, l'ambiance et le design sont des éléments clefs. Son apparence discrète fait de ce luminaire un mobilier intemporel, idéal pour les zones résidentielles, les parcs, les chemins et les pistes cyclables, où le confort visuel et l'efficacité maximale sont déterminants. CityCharm offre un choix de deux designs (Cordoba et Conique) et propose un grand nombre d'accessoires. Vous pouvez ainsi créer une solution d'éclairage avec une identité visuelle spécifique, de jour comme de nuit. Les luminaires CityCharm sont également disponibles en ensembles complets, avec un large choix de mâts et crosses dédiés.

### Données du produit

Caractéristiques générales			
Code famille de lampe	LED70 [ LED module 7000 lm]	Cache optique/ type de l'objectif	PC [ Vasque polycarbonate bombée]
Température de couleur	830 blanc chaud	Faisceau du luminaire	360°
Source lumineuse de substitution	Oui	Interface de commande	-
Nombre d'unités d'appareillage	1 unit	Connexion	Fils/câbles volants
Driver/alimentation/transformatriceur	PSR [ Gradation par coupure de phase]	Câble	câble nu 0.2 m
Driver inclus	Oui	Classe de protection CEI	Classe de sécurité I
		Essai au fil incandescent	NO [ Non]

# CityCharm Cone

Marquage CE	Marquage CE
Marquage ENEC	Marquage ENEC
Garantie	5 ans
Type d'optique - extérieur	Optique symétrique
Remarques	* À une température ambiante extrême, le luminaire peut réduire automatiquement sa luminosité afin de protéger ses composants
Flux lumineux constant	Non
Nombre de produits par disjoncteur de 16 A type B	10
Conforme à la directive RoHS UE	Oui
Type de moteur LED	LED
Service Tag	Oui
Classe de maintenance	Ce luminaire de classe A comporte des pièces de réparables (le cas échéant) : module LED, pilote, unités de contrôle, dispositif de protection contre les surtensions, optiques, cache avant et pièces mécaniques
Code de la famille de produits	BDS491 [ CityCharm Cone]

## Photométries et Colorimétries

Rendement du flux lumineux vers le haut	0.0136
Angle d'inclinaison standard pour montage au sommet du mât	0°
Fixation latérale pour un angle d'inclinaison standard	0°

## Caractéristiques électriques

Tension d'entrée	220 à 240 V
Fréquence d'entrée	50 à 60 Hz
Courant d'appel	45 A
Temps du courant d'appel	0.285 ms
Facteur de puissance (min.)	0.97

## Gestion et gradation

avec gradation	Non
----------------	-----

## Matériaux et finitions

Matériaux du boîtier	Aluminium
Matériaux de réflecteur	-
Constitution de l'optique	Polycarbonate
Matériaux cache optique/lentille	Polycarbonate
Matériel de fixation	Aluminium
Dispositif de montage	60 [ Embout de fixation pour Ø 60 mm]
Cache optique/ forme de l'objectif	Hemispherical
Finition de cache optique/lentille	Transparent
Hauteur totale	530 mm

Diamètre total	555 mm
Zone projetée effective	0.1155 m²
Couleur	Gris
Dimensions (hauteur x largeur x profondeur)	530 x NaN x NaN mm (20.9 x NaN x NaN in)

## Normes et recommandations

Code d'indice de protection	IP66 [ Protection contre la pénétration de poussière, protection contre les jets d'eau]
Code de protection contre les chocs mécaniques	IK10 [ 20 J anti-vandalisme]
Protection contre les surtensions (mode commun/différentiel)	Protection contre les surtensions en mode différentiel jusque 6 kV et en mode commun jusque 8 kV

## Performances Initiales (Conforme IEC)

Flux lumineux initial	5670 lm
Tolérance du flux lumineux	+/-10%
Efficacité lumineuse à 0h du luminaire LED	105 lm/W
Température de couleur proximale initiale	3000 K
Indice de rendu des couleurs (initial)	80
Chromaticité initiale	(0.4339, 0.4032) SDCM <5
Puissance initiale absorbée	54 W
Tolérance de consommation électrique	+/-10%
Tolérance de l'indice de rendu des couleurs (initial)	+/-2

## Durées de vie (Condorme IEC)

Taux de défaillance de l'appareillage de commande à la durée de vie utile moyenne de 100 000 h	10 %
Flux lumineux sortant à la durée de vie utile moyenne* de 100 000 h	L97

## Conditions d'utilisation

Plage de températures ambiantes	-40 à +50°C
Performance Température Ambiante Tq	25 °C
Niveau de gradation maximal	Non applicable

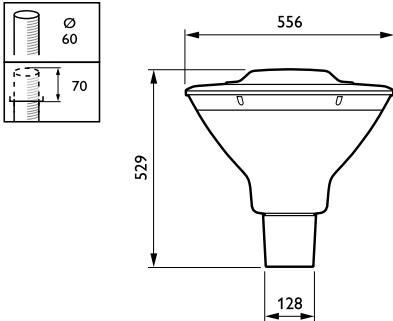
## Données logistiques

Code de produit complet	871951420195800
Nom du produit de la commande	BDS491 LED70-/830 I S GRB GR 60
Code barre produit	8719514201958
Code de commande	20195800
Numérateur - Quantité par kit	1
Conditionnement par carton	1
SAP - Matériaux	912300024687
Poids net (pièce)	12.000 kg



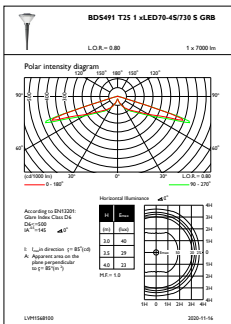
# CityCharm Cone

## Schéma dimensionnel

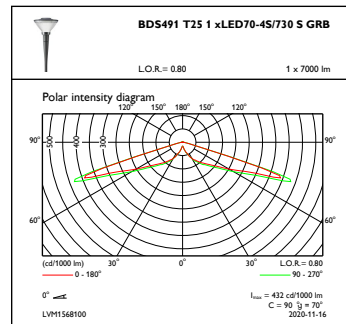


CityCharm BDS490/491/492

## Données photométriques



OFPL1\_BDS491T251xLED70-4S730SGRB



OFPC1\_BDS491T251xLED70-4S730SGRB

