



# CoreLine LED Einbaustrahler

## RS141B LED6-32-/840 PSR PI6 ALU

32° - 840 Neutralweiß - regelbar, siehe Spannung Steuersignal  
 - Schnellsteckverbinder, 6-polig - Aluminium

Erfüllt das CoreLine Versprechen – Innovativ, einfach zu installieren und hochwertig. Der CoreLine LED-Einbaustrahler als Halogenersatz für dekorative Akzente im Innenraum überzeugt durch eine Energieeinsparung von bis zu 80% und eine bis zu 16x längere Lebensdauer bei einem attraktiven Preis-Leistungsverhältnis. Dies erleichtert Kunden den Einstieg in die nachhaltige LED-Technologie. Die Montage wurde mit zwei Befestigungsfedern für die mechanische Befestigung in der Decke und der Option für Durchgangsverdrahtung bei dem elektrischen Anschluss einfach gestaltet.

### Produkt Daten

Allgemeine Eigenschaften		IEC-Schutzart	Schutzklasse II
Ausstrahlungswinkel der Lichtquelle	32°	Glühfadentest	Temperatur: 650 °C, Dauer: 30 s
Farbe der Lichtquelle	840 Neutralweiß	Entflammbarkeitszeichen	F [ Für Montage auf normal entflammaren Oberflächen]
Lichtquelle austauschbar	Nein	CE-Zeichen	ja
Anzahl Vorschaltgeräte	1 Einheit	ENEC-Zeichen	Nein
Betriebsgerät	PSR [ regelbar, siehe Spannung Steuersignal]	Garantiedauer	5 Jahre
Betriebsgerät inklusive	Ja	Hinweise	* -Gemäß Lighting Europe-Leitfaden „Bewertung der Leistung von LED-Leuchten – Januar 2018“: Statistisch gesehen gibt es keinen relevanten Unterschied in der Lumenerhaltung zwischen B50 und beispielsweise B10.
Optiktyp	32 [ Ausstrahlungswinkel 32°]		
Ausstrahlungswinkel Leuchte	32°		
Steuerungsschnittstelle	Analog		
Elektrischer Anschluss	Schnellsteckverbinder, 6-polig		
Kabel	No		

# CoreLine LED Einbaustrahler

	Daher repräsentiert der Wert für die Nutzungsdauer (B50) auch den Wert für B10.
Konstanter Lichtstrom	Nein
Anzahl Leuchten pro Sicherung mit 16 A Typ B	40
EU RoHS-konform	Ja
Unified Glare Rating CEN	22

## Elektrische Kenndaten

Eingangsspannung	220 bis 240 V
Eingangsfrequenz	50 bis 60 Hz
Einschaltstrom	7 A
Einschaltzeit	500 ms
Leistungsfaktor (min.)	0.9

## Dimmen

Dimmbar	Ja
---------	----

## Mechanische Kenndaten

Gehäusematerial	Aluminiumdruckguss
Reflektor-Material	Polycarbonat
Optisches Material	Polycarbonat
Material optische Abdeckung/Linse	Polycarbonat
Befestigungsmaterial	Edelstahl
Ausführung optische Abdeckung	Klar
Gesamte Höhe	59.5 mm
Gesamter Durchmesser	95 mm
Farbe	Aluminium
Abmessungen (Höhe x Breite x Tiefe)	60 x NaN x NaN mm (2.3 x NaN x NaN in)

## Zulassungen und Anwendungseigenschaften

Schutzart (IP)	IP44 [ Schutz gegen Drähte, sprühwassergeschützt]
Schlagfestigkeit (IK)	IK02 [ IK02]

## Initialkennwerte (IEC konform)

Lichtstrom-Neuwert (Systemlichtstrom)	650 lm
Lichtstromtoleranz	+/-10%
Initiale Leuchtenlichtausbeute	82 lm/W
Initiale ähnlichste Farbtemperatur	4000 K
Init. Farbwiedergabeindex	85
Anfängliche Farbsättigung	(0.38, 0.38) SDCM <5
Systemleistung	8 W
Toleranz Leistungsaufnahme	+/-10%

## Lebensdauer kennwerte (IEC konform)

Ausfallrate des Betriebsgeräts bei mittlerer Nutzlebensdauer von 50.000 Std.	5 %
Lichtstromstabilität während der Nutzlebensdauer von 50.000 Stunden, bei 25 °C	L70

## Anwendungsparameter

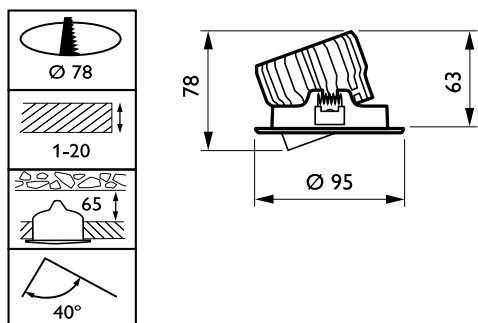
Umgebungstemperaturbereich	0 bis +35 °C
Bemessungs-Umgebungstemperatur	25 °C
Maximaler Dimmlevel	10%
Geeignet zum häufigen An- und Ausschalten	Ja

## Produktdaten

Gesamt-Produktcode	871869938292699
Bestell-Produktname	RS141B LED6-32-/840 PSR PI6 ALU
EAN/UPC - Produkt	8718699382926
Bestellcode	38292699
Anzahl pro Verpackung	1
SAP-Zähler - Pakete pro Außenkarton	18
SAP-Material	912401483050
Nettogewicht (Einzelteil)	0.290 kg

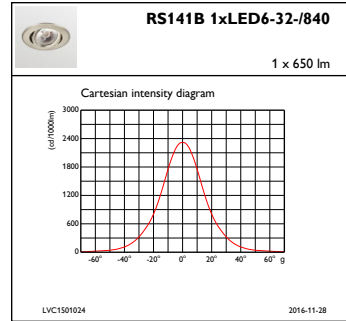
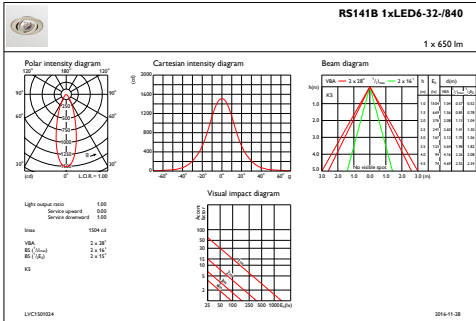


## Abmessungsskizzen



CoreLine RS140B/RS141B

## Photometrische Daten



IFAS1\_RS141B1xLED6-32-840

IFCC1\_RS141B1xLED6-32-840

