



# CoreLine LED Einbaustrahler

## RS143Z CFRM GRID 1x3 WH

Weiß

Erfüllt das CoreLine Versprechen – Innovativ, einfach zu installieren und hochwertig. Der CoreLine LED-Einbaustrahler als Halogenersatz für dekorative Akzente im Innenraum überzeugt durch eine Energieeinsparung von bis zu 80% und eine bis zu 16x längere Lebensdauer bei einem attraktiven Preis-Leistungsverhältnis. Dies erleichtert Kunden den Einstieg in die nachhaltige LED-Technologie. Die Montage wurde mit zwei Befestigungsfedern für die mechanische Befestigung in der Decke und der Option für Durchgangsverdrahtung bei dem elektrischen Anschluss einfach gestaltet.

### Produkt Daten

Allgemeine Eigenschaften		Abmessungen (Höhe x Breite x Tiefe)	
IEC-Schutzart	-	53 x 110 x 292 mm (2.1 x 4.3 x 11.5 in)	
CE-Zeichen	ja	Zulassungen und Anwendungseigenschaften	
Material	Aluminium	Schutzart (IP)	IP20 [ Fernhalten von Fingern]
Zubehörfarbe	Weiß	Schlagfestigkeit (IK)	IK03 [ IK03]
Elektrische Kenndaten		Produktdaten	
Eingangsspannung	- V	Gesamt-Produktcode	871869938834899
Eingangsfrequenz	- Hz	Bestell-Produktname	RS143Z CFRM GRID 1x3 WH
Mechanische Kenndaten		EAN/UPC - Produkt	8718699388348
Gesamte Länge	292 mm	Bestellcode	38834899
Gesamte Breite	110 mm	Anzahl pro Verpackung	1
Gesamte Höhe	53 mm	SAP-Zähler - Pakete pro Außenkarton	6
		SAP-Material	912401483214

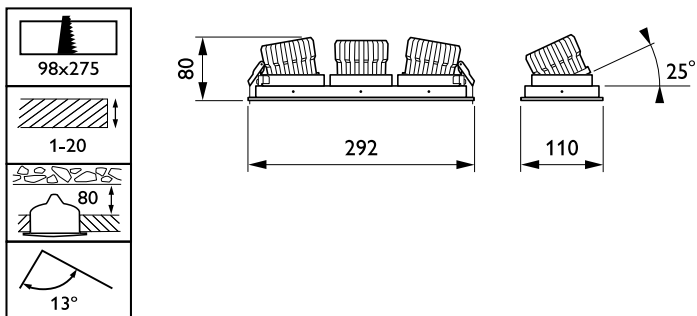
# CoreLine LED Einbaustrahler

Nettogewicht (Einzelteil)

0.540 kg

IK03

## Abmessungsskizzen



CoreLine acc. RS140Z/RS143Z

