



# GreenSpace

## DN470T LED20S/840 PSU D22H16 3C BK

LED Module, system flux 2000 lm - 840 Neutralweiß -  
elektronisches Betriebsgerät, schaltbar - Reflektor - - - 3-  
poliger Anschlussblock - Fernhalten von Fingern - Schwarz -  
217 mm

Kunden suchen nach dem optimalen Gleichgewicht zwischen den Kosten der Anfangsinvestition und den Kosten der Beleuchtungslösung über die gesamte Lebensdauer. GreenSpace ist ein hocheffizientes und nachhaltiges LED-Downlight, welches ideal geeignet ist, um in der Allgemeinbeleuchtung von Kompaktleuchtstofflampen-Downlights zu LED-Downlights zu wechseln. Durch den Einsatz der neuesten Technologie wird eine extrem niedrige Systemleistung, eine gleichbleibende Beleuchtungsstärke und gute Farbwiedergabe realisiert. Dank seiner langen Lebensdauer ist das Produkt eine echte Rundum-Sorglos-Lösung.

### Produkt Daten

Allgemeine Eigenschaften		Ausstrahlungswinkel Leuchte	
Anzahl Lichtquellen	1 [ 1 Lampe]	Ausstrahlungswinkel Leuchte	120°
Lampenfamiliencode	LED20S [ LED Module, system flux 2000 lm]	Notfallbeleuchtung	nein [ -]
Ausstrahlungswinkel der Lichtquelle	120 °	Steuerungsschnittstelle	-
Farbe der Lichtquelle	840 Neutralweiß	Elektrischer Anschluss	3-poliger Anschlussblock
Sockel	- [ -]	Kabel	No
Lichtquelle austauschbar	Nein	IEC-Schutzart	Schutzklasse II
Anzahl Vorschaltgeräte	1 Einheit	Glühfadentest	Temperatur: 650 °C, Dauer: 5 s
Betriebsgerät	PSU [ elektronisches Betriebsgerät, schaltbar]	Entflammbarkeitszeichen	F [ Für Montage auf normal entflammaren Oberflächen]
Betriebsgerät inklusive	Ja	CE-Zeichen	ja
Optiktyp	R [ Reflektor]	ENEC-Zeichen	ENEC Zeichen
		Garantiedauer	5 Jahre
		Konstanter Lichtstrom	Nein

Anzahl Leuchten pro Sicherung mit 16 A Typ B	34
EU RoHS-konform	Ja
PFC-Zubehör	false
Unified Glare Rating CEN	22

## Elektrische Kenndaten

Eingangsspannung	220 bis 240 V
Eingangsfrequenz	50 bis 60 Hz
Leistungsaufnahme Konstantlichtstrom bei Installation	- W
Durchschnittlicher CLO-Stromverbrauch	- W
Einschaltstrom	18 A
Einschaltzeit	0.250 ms
Leistungsfaktor (min.)	0.9

## Dimmen

Dimmbar	Nein
---------	------

## Mechanische Kenndaten

Gehäusematerial	Polykarbonat
Reflektor-Material	Polycarbonat-Aluminium-Beschichtung
Optisches Material	-
Material optische Abdeckung/Linse	-
Befestigungsmaterial	-
Ausführung optische Abdeckung	Matt
Gesamte Höhe	157 mm
Gesamter Durchmesser	218 mm
Durchmesser	217 mm
Farbe	Schwarz
Abmessungen (Höhe x Breite x Tiefe)	157 x NaN x NaN mm (6.2 x NaN x NaN in)

## Zulassungen und Anwendungseigenschaften

Schutzart (IP)	IP20 [ Fernhalten von Fingern]
Schlagfestigkeit (IK)	IK02 [ IK02]

## Initialkennwerte (IEC konform)

Lichtstrom-Neuwert (Systemlichtstrom)	2300 lm
---------------------------------------	---------

Lichtstromtoleranz	+/-10%
Initiale Leuchtenlichtausbeute	138 lm/W
Initiale ähnlichste Farbtemperatur	4000 K
Init. Farbwiedergabeindex	>80
Anfängliche Farbsättigung	(0.38, 0.38) SDCM <3.5
Systemleistung	16.4 W
Toleranz Leistungsaufnahme	+/-10%

## Lebensdauerkennwerte (IEC konform)

Ausfallrate des Betriebsgeräts bei mittlerer Nutzlebensdauer von 50.000 Std.	1 %
Lichtstromstabilität bei mittlerer Nutzlebensdauer* von 35.000 Std.	-
Lichtstromstabilität während der Nutzlebensdauer von 50.000 Stunden, bei 25 °C	80
Lichtstromstabilität bei mittlerer Nutzlebensdauer* von 75.000 Std.	-
Lichtstromstabilität bei mittlerer Nutzlebensdauer* von 100.000 Std.	-

## Anwendungsparameter

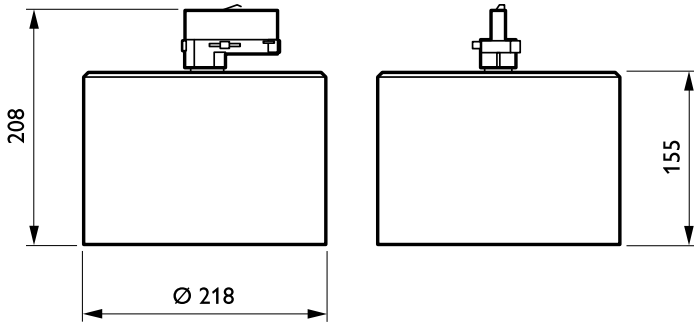
Umgebungstemperaturbereich	+10 bis +40 °C
Bemessungs-Umgebungstemperatur	25 °C
Maximaler Dimmlevel	Nicht zutreffend
Geeignet zum häufigen An- und Ausschalten	Nein

## Produktdaten

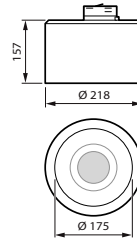
Gesamt-Produktcode	871869938948200
Bestell-Produktname	DN470T LED20S/840 PSU D22H16 3C BK
EAN/UPC - Produkt	8718699389482
Bestellcode	38948200
Anzahl pro Verpackung	1
SAP-Zähler - Pakete pro Außenkarton	1
SAP-Material	912500100268
Nettogewicht (Einzelteil)	1.300 kg



Abmessungsskizzen

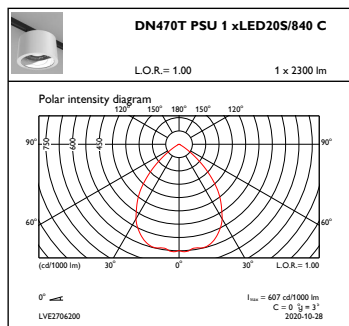


GreenSpace gen2 DN460B-DN473B

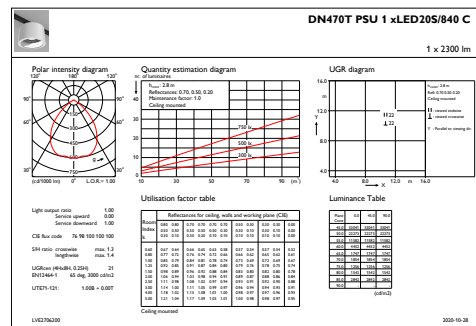


GreenSpace gen2 DN460B-DN473B

Photometrische Daten



OFPC1\_DN470TPSU1xLED20S840C



IFGU1\_DN470TPSU1xLED20S840C

