

# HeavyDuty- Vorschaltgeräte für SON/CDO/CDM/HPI

## BSN 400 L33-TS 230V 50Hz HD3-166

Die gekapselten elektromagnetischen Kupfer/Eisen-Vorschaltgeräte HID-HeavyDuty BSN/BMH sind für die Verwendung mit einem externen semi-parallelen Zündgerät für CDM-, CDO-, MH-, HPI (Plus)- und SON-Lampen konzipiert. Mit ihrer Produktlebensdauer von durchschnittlich 15 Jahren sind sie eine zuverlässige Lösung für den Außenbereich.

### Produkt Daten

Allgemeine Eigenschaften	
Anwendungscode	L33-A2-TS
Design	HD3-166
Lampentyp	SON/HPI
Lampenzahl	1 Stück/Einheit
Elektrische Kenndaten	
Eingangsspannung	230 V
Eingangsfrequenz	50 Hz
Leistungsfaktor, 100 % Last (Nom)	0.87
Leistung mit Netzspannung (AC)	-8%+6%
Sicherheit mit Netzspannung (AC)	-10%+10%
Eingangsstrom mit PF-Korrektur	2.20 A
Eingangsstrom ohne PF-Ausgleich	4.45 A
Leistungsfaktor ohne Kompensation (Nom.)	0.40
Verlustleistung (Nom)	28.0 W

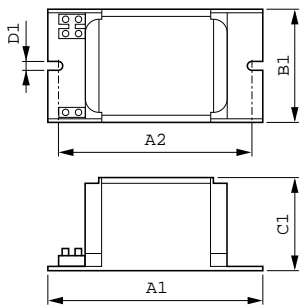
Verdrahtung	
Abisolierlänge	7.0 mm
Vorschaltgeräte-Leiterquerschnitt	0.70-6.00 mm <sup>2</sup>
Anschlusstyp	Screw
Systemeigenschaften	
Kondensator	45µF/250V
Spezifizierte Lampenleistung des Vorschaltgeräts	400 W
Empfohlenes Zündgerät	for SON/CDO lamps SND 58 (913700185166)
Temperaturkenndaten	
Lagertemperatur (max)	130 °C
Lagertemperatur (min)	-30 °C
T-Wicklung (max.)	130 °C

# HeavyDuty-Vorschaltgeräte für SON/CDO/CDM/HPI

Delta-T normale Bedingungen	70 °C
<b>Zulassungen und Anwendungseigenschaften</b>	
Aktiver Temperaturschutz	Yes
Zeichen & Zertifikate	CE ENEC Zertifikat
<b>Produktdaten</b>	
Gesamt-Produktcode	871150005976530
Bestell-Produktname	BSN 400 L33-A2-TS 230V 50Hz HD3-166

EAN/UPC - Produkt	8711500059765
Bestellcode	05976530
Lokale Bestellnummer	BSN400L33TS
Anzahl pro Verpackung	1
SAP-Zähler - Pakete pro Außenkarton	4
SAP-Material	913700226926
Kopie Nettogewicht (Einzelteil)	4.550 kg

## Abmessungsskizzen



Product	D1	C1	A1	A2	B1
BSN 400 L33-A2-TS 230V 50Hz HD3-166	6.2 mm	84.0 mm	166.0 mm	147.5 mm	102.0 mm

BSN 400 L33-A2-TS 230V 50Hz HD3-166

