



HF-Matchbox Blue

HF-M BLUE 121 LH TL5 230-240V

Le ballast HF-Matchbox Blue est un ballast haute fréquence accessible, fiable, compact et léger à utiliser avec des puissances système inférieures à 25 W en combinaison avec des lampes TL mini, TL-D, TL5 et TL5c, PL-T/C et PL-L/S. La gamme HF-M Blue se caractérise par une conception robuste, est conforme à toutes les normes de sécurité et de performances internationales qui s'appliquent et présente un indice d'efficacité énergétique (IEE CELMA) A2.

Données du produit

Caractéristiques générales	
Type de lampe	TL5
Nombre de lampes	1 pièce/unité
Nombre de produits sur disjoncteur (16 A type B) (nom.)	59
Réamorçage à chaud	oui
Caractéristiques électriques	
Tension d'entrée	230-240 V
Fréquence d'entrée	50 à 60 Hz
Facteur de puissance (nom) à 100% de charge	0.64
Délai d'allumage (max.)	0.5 s
Caractéristiques de la tension réseau (AC)	-8% - +6%
Sécurité de tension secteur (CA)	-10% - +10%
Pertes de puissance (nom.)	2.4 W
Câblage	
Type de connecteur bornes d'entrée	Insert
Couleur bornes d'entrée	Gris
Couleur bornes de sortie	Gris
Type de connecteur bornes de sortie	Insert

Longueur de câble entre le dispositif et la lampe	1.50 m
Longueur de câble démarrage à chaud	0.30 m
Longueur de dénudage de câble	8.0-9.0 mm
Section borne d'entrée	0.50-1.50 mm ²
Section borne de sortie	0.50-1.50 mm ²

Caractéristiques systèmes	
Puissance de ballast nominale	21 W

Températures	
Température ambiante (max.)	40 °C
Température ambiante (min.)	-10 °C
Température maximale du boîtier (max.)	75 °C

Matériaux et finitions	
Boîtier	LH

Fonctionnement de secours	
Tension batterie pour amorçage de la lampe	194-254 V

HF-Matchbox Blue

Normes et recommandations

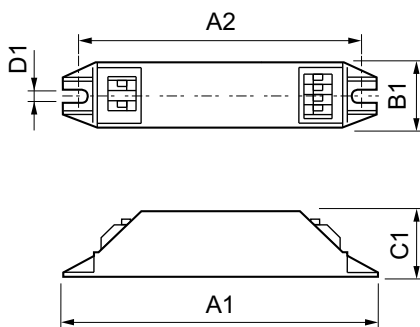
Classification IP	IP 20 [Ingress Protection 20]
Marques d'homologation	Marquage F Déclaration CE Certificat VDE Certificat CB

Données logistiques

Code de produit complet	871150053646430
Nom du produit de la commande	HF-M BLUE 121 LH TL5 230-240V
Code barre produit	8711500536464

Code de commande	53646430
Code de commande local	HF-M121TL
Numérateur - Quantité par kit	1
Conditionnement par carton	50
SAP - Matériaux	913700418366
Poids net (pièce)	0.043 kg

Schéma dimensionnel



HF-M BLUE 121 LH TL5 230-240V

Product

HF-M BLUE 121 LH TL5 230-240V

