



# HF-Régulation PL-T/C

## HF-R 1 26-42 PL-T/C EII 220-240V 50/60Hz

Ballast électronique compact et haute fréquence pour la gradation, utilisant le protocole analogique (1-10 V) pour lampes PL-T, PL-C et PL-R

### Données du produit

| Caractéristiques générales                              |                  |
|---|------------------|
| Code d'application                                      | EII              |
| Type de version   | mk3              |
| Type de lampe   | PL-T/C           |
| Nombre de lampes  | 1 pièce/unité    |
| Nombre de produits sur disjoncteur (16 A type B) (nom.) | 28               |
| Réamorçage à chaud                                      | oui              |
| Caractéristiques électriques                            |                  |
| Tension d'entrée  | 220 à 240 V      |
| Fréquence d'entrée                                      | 50 à 60 Hz       |
| Fréquence de fonctionnement (max.)                      | 100 kHz          |
| Fréquence de fonctionnement (min.)                      | 40 kHz           |
| Procédé d'amorçage                                      | Programmed Start |
| Facteur de crête (max.)                                 | 1.7              |
| Facteur de puissance (nom) à 100% de charge             | 0.95             |
| Délai d'allumage (max.)                                 | 1.5 s            |
| Caractéristiques de la tension réseau (AC)              | -8%+6%           |
| Sécurité de tension secteur (CA)                        | -10%+10%         |
| Courant de fuite (max.)                                 | 0.5 mA           |
| largeur d'impulsion du courant d'appel                  | 0.35 ms          |
| Déviations puissance constante                          | -2%/+2%          |
| Facteur de ballast (nom.)                               | 0.99             |
| Pertes de puissance (nom.)                              | 4.8-5.0 W        |

| Pic de courant d'appel (max.)                                 | 27 A   |
|---|--|
| Efficacité à pleine charge [%]                                | 93 %   |
| Câblage   |  |
| Type de connecteur bornes d'entrée                            | Insert   |
| Capacité entre les fils de sortie (nom.)                      | 30 pF  |
| Type de connecteur bornes de sortie                           | Insert   |
| Type de connecteur bornes d'entrée de commande                | Insert   |
| Longueur de dénudage de câble                                 | 7.5-8.5 mm   |
| Double dispositif maître/esclave                              | Pas d'application [ Fonct.Maître/Esclave non applicable] |
| Section borne d'entrée de commande                            | 0.50-1.50 mm <sup>2</sup>                                |
| Section borne d'entrée  | 0.50-1.50 mm <sup>2</sup>                                |
| Section borne de sortie                                       | 0.50-1.50 mm <sup>2</sup>                                |
| Capacité du câble entre les fils de sortie et la terre (nom.) | 75 pF  |
| Caractéristiques systèmes                                     |  |
| Puissance de ballast nominale                                 | 26-42 W  |
| Températures  |  |
| Température ambiante (max.)                                   | 50 °C  |
| Température ambiante (min.)                                   | -20 °C   |
| Température ambiante (min.)                                   | -20 °C   |

## HF-Régulation PL-T/C

|  |               |
|--|---------------|
| Température de stockage (max.)                   | 80 °C         |
| Température de stockage (min.)                   | -25 °C        |
| Durée de vie à la température du boîtier (nom.)  | 65 °C         |
| Durée de vie à la température du boîtier (nom.)  | 65 °C         |
| Température maximale du boîtier (max.)           | 75 °C         |
| Température de fonctionnement stable de la lampe | Not Specified |
| T d'amorçage (max.)                              | 50 °C         |
| T-Allumage (min.)                                | 0 °C          |

### Gestion et gradation

|                                    |                        |
|------------------------------------|------------------------|
| Interface de commande              | 1-10V                  |
| Puissance du niveau de régulation  | 1%-100%                |
| Protection de l'entrée de commande | Yes (Basic insulation) |

### Matériaux et finitions

|         |             |
|---------|-------------|
| Boîtier | S 123x79x33 |
|---------|-------------|

### Fonctionnement de secours

|  |           |
|--|-----------|
| Tension batterie pour amorçage de la lampe         | 198-254 V |
| Tension de batterie pour l'utilisation de la lampe | 176-254   |

### Normes et recommandations

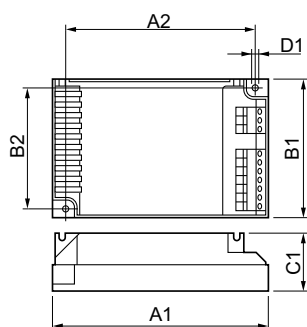
|   |                                |
|---|--------------------------------|
| Classe énergétique  | A1 BAT                         |
| Classification IP   | IP 20 [ Ingress Protection 20] |
| interférences électromagnétiques de 9 kHz...<br>300 MHz     | EN55015                        |
| Interférences électromagnétiques de 30 MHz ...<br>1 000 MHz | EN55022 level B                |

|   |   |
|---|---|
| Norme de sécurité                         | IEC 61347-2-3   |
| Norme de performances                     | IEC 60929   |
| Norme                                     | ISO 9000:2000   |
| Norme environnementale                    | ISO 14001   |
| Norme d'émission des courants harmoniques | IEC 61000-3-2   |
| Norme d'immunité CEM                      | IEC 61547   |
| Norme de vibration                        | IEC68-2-6 F c   |
| Indice IK                                 | IEC 68-2-29 Eb  |
| Norme d'humidité                          | EN 61347-2-3 clause 11                                |
| Marques d'homologation                    | Déclaration CE Certificat ENEC<br>Vcertificat VDE-EMV |
| Marquage de température                   | Oui   |
| Norme d'urgence                           | IEC 60598-2-22  |
| Niveau de bruit et de ronflement          | Inaudible   |

### Données logistiques

|                               |   |
|-------------------------------|---|
| Code de produit complet       | 872790080971800                             |
| Nom du produit de la commande | HF-R 1 26-42 PL-T/C EII 220-240V<br>50/60Hz |
| Code barre produit            | 8711500880765                               |
| Code de commande              | 80971800                                    |
| Numérateur - Quantité par kit | 1   |
| Conditionnement par carton    | 12  |
| SAP - Matériaux               | 913700626666                                |
| Net Weight (Piece)            | 0.200 kg                                    |

## Schéma dimensionnel



HF-R 1 26-42 PL-T/C EII 220-240V 50/60Hz

| Product                 | D1     | C1   | A1    | A2    | B1   | B2   |
|-------------------------|--------|------|-------|-------|------|------|
| HF-R 1 26-42 PL-T/C EII | 4.5 mm | 33.0 | 123.0 | 111.0 | 79.0 | 67.0 |
| 220-240V 50/60Hz        |        | mm   | mm    | mm    | mm   | mm   |

