



PrimaVision Compact für CDM

HID-PV C 50 /S CDM 220-240V 50/60Hz

Das HID-PV Compact ist ein hochwertiges, kompaktes elektronisches Vorschaltgerät für den optimalen und zuverlässigen Betrieb von CDM-Lampen. Diese kompakten und leichten Geräte lassen sich schnell und einfach installieren, so dass weniger Betriebsunterbrechungen auftreten und geringere Installationskosten anfallen.

Produkt Daten

Allgemeine Eigenschaften	
Lampentyp	CDM
Lampenzahl	1 Stück/Einheit
Für den Einsatz im Außenbereich geeignet	No
Anzahl Produkte für MCB (16 A Typ B) (Nom.)	24
Automatischer Neustart	Ja
Elektrische Kenndaten	
Eingangsspannung	220 bis 240 V
Eingangsfrequenz	50 bis 60 Hz
Betriebsfrequenz (Nom)	0.14 kHz
Leistungsfaktor, 100 % Last (Nom)	0.95
Zündungsspannung (max.)	4.0 kV
Zündungsausschaltzeit (Nom)	18 min
Leistung mit Netzspannung (AC)	-10%/+6%
Sicherheit mit Netzspannung (AC)	-18%/+10%
Ableitstrom (max.)	0.25 mA
Einschaltstromweite	0.25 ms
Leistungsabweichung	-3%/+3%
Verlustleistung (Nom)	6 W

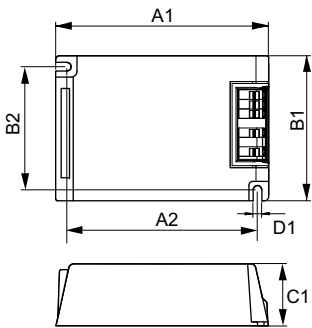
Einschaltstrom (max.)	26 A
Effizienzbereich bei voller Last [%]	90.5 %
Verdrahtung	
Kabelkapazität Ausgangskabel Sekundärseite (Nom)	150 pF
Kabellänge von Gerät zu Lampe	1.5 m
Abisolierlänge	10.0-11.0 mm
Vorschaltgeräte-Leiterquerschnitt	0.50-2.50 mm ²
Anschlusstyp	Insert
Systemeigenschaften	
Spezifizierte Lampenleistung des Vorschaltgeräts	50 W
Temperaturkenndaten	
Umgebungstemperatur (max.)	55 °C
Umgebungstemperatur (min.)	-20 °C
Lagertemperatur (max)	80 °C
Lagertemperatur (min)	-25 °C
Gehäusetemperatur (Nom)	80 °C

PrimaVision Compact für CDM

Maximum T-Gehäuse (max.)	80 °C
Mechanische Kenndaten	
Gehäuse	/S
Zulassungen und Anwendungseigenschaften	
Schutzart (IP)	20
Aktiver Temperaturschutz	Yes
EMV 9 kHz ... 300 MHz	CISPR 15 ed 7.2
Sicherheitsstandard	IEC 61347-2-3
Qualitätsstandard	ISO 9000:2000
Umweltnorm	ISO 14001
Oberschwingungen	IEC 61000-3-2
EMC-Immunitätsstandard	IEC 61547
Vibrationsstandard	IEC68-2-6 F c
Erschütterungsstandard	IEC 68-2-29 Eb

Luftfeuchtigkeitsstandard	IEC 928-13
Zeichen & Zertifikate	CE ENEC Zertifikat
Brumm- und Geräuschpegel	37 dB(A)
Produkt Daten	
Gesamt-Produktcode	872790093363500
Bestell-Produktname	HID-PV C 50 /S CDM 220-240V 50/60Hz
EAN/UPC - Produkt	8727900933635
Bestellcode	93363500
Anzahl pro Verpackung	1
SAP-Zähler - Pakete pro Außenkarton	12
SAP-Material	913700664966
Nettogewicht (Einzelteil)	0.240 kg

Abmessungsskizzen



HID-PV C 50 /S CDM 220-240V 50/60Hz

Product	D1	C1	A1	A2	B1
HID-PV C 50 /S CDM 220-240V 50/60Hz	4.9 mm	32.2 mm	109.6 mm	98.5 mm	74.4 mm

