



# HF-Régulateur Intelligent TD

## HF-Ri TD 4 14/24 TL5 E+ 195-240V

Ce ballast électronique haute fréquence et intelligent pour la gradation utilise DALI ou le protocole à bouton-poussoir Touch and Dim pour lampes fluorescentes. Il répond aux exigences A1BAT, devançant ainsi la réglementation à venir. Une commande spéciale permet de récupérer la consommation électrique de l'alimentation du système, et une autre commande donne la possibilité de savoir quelle puissance de lampe est raccordée. Des économies d'énergie supplémentaires deviennent possible lorsqu'on l'associe à des commandes.

### Données du produit

| Caractéristiques générales                              |               | Caractéristiques de la tension réseau (AC) |   |
|---|---------------|--|---|
| Code d'application                                      | E+            | Sécurité de tension secteur (CA)           | -8%~+6%   |
| Type de version   | mk4           | Courant de fuite (max.)                    | -10%~+10%   |
| Type de lampe   | TL5           | largeur d'impulsion du courant d'appel     | 0.5 mA  |
| Nombre de lampes  | 4 pièce/unité | Consommation électrique en veille (max.)   | 0.26 ms   |
| Nombre de produits sur disjoncteur (16 A type B) (nom.) | 16            | Facteur de ballast (nom.)                  | 0.25 W  |
| Réamorçage à chaud                                      | oui           | Pic de courant d'appel (max.)              | 1.0   |
| Caractéristiques électriques                            |               | Efficacité à pleine charge [%]             | 31 A  |
| Tension d'entrée  | 195-240 V     | Câblage                                    |   |
| Fréquence d'entrée                                      | 50 à 60 Hz    | Type de connecteur bornes d'entrée         | WAGO 251 universal connector<br>[ Suitable for both automatic wiring (ALF and ADS) and manual wiring] |
| Fréquence de fonctionnement (max.)                      | 110 kHz       | Capacité entre les fils de sortie (max.)   | 200 pF  |
| Fréquence de fonctionnement (min.)                      | 45 kHz        | Type de connecteur bornes de sortie        | WAGO 251 universal connector<br>[ Suitable for both automatic   |
| Procédé d'amorçage                                      | Warm Start    |  |   |
| Facteur de crête (max.)                                 | 1.7           |  |   |
| Facteur de puissance (nom) à 100% de charge             | 0.95          |  |   |
| Délai d'allumage (max.)                                 | 1 s           |  |   |

## HF-Régulateur Intelligent TD

|   |  |
|---|--|
|   | wiring (ALF and ADS) and manual wiring]  |
| Type de connecteur bornes d'entrée de commande                | WAGO 251 universal connector [ Suitable for both automatic wiring (ALF and ADS) and manual wiring] |
| Longueur de dénudage de câble                                 | 8.0-9.0 mm   |
| Double dispositif maître/esclave                              | oui [ Fonct. Maître/Esclave possible]  |
| Section borne d'entrée de commande                            | 0.50-1.00 mm <sup>2</sup>  |
| Section borne d'entrée  | 0.50-1.00 mm <sup>2</sup>  |
| Section borne de sortie                                       | 0.50-1.00 mm <sup>2</sup>  |
| Section de câble bornier auto bloquant                        | 0.75 mm <sup>2</sup>   |
| Capacité du câble entre les fils de sortie et la terre (max.) | 200 pF   |

### Caractéristiques systèmes

|   |              |
|---|--------------|
| Puissance de ballast nominale               | 14/24 W      |
| Puissance nominale de la lampe sur TL-D     | 18 W         |
| Puissance du système sur TL-D               | 75 W         |
| Puissance de la lampe sur TL-D              | 16.6 W       |
| Perte de puissance sur TL-D                 | 8.6 W        |
| Puissance nominale de la lampe sur PL-L     | 18/24 W      |
| Puissance du système sur PL-L               | 70.6/100.3 W |
| Puissance de la lampe sur PL-L              | 15.8/22.9 W  |
| Perte sur PL-L                              | 7.4/8.7 W    |
| Puissance nominale de la lampe sur TL5      | 14/24 W      |
| Puissance du système sur TL5                | 63.3/103.3 W |
| Puissance de la lampe sur TL5               | 14.5/23.4 W  |
| Perte de puissance sur TL5                  | 5.3/9.7 W    |
| Puissance nominale de la lampe sur TL5 ECO  | 13/20 W      |
| Puissance du système sur TL5 ECO            | 55/86.9 W    |
| Puissance de la lampe sur TL5 ECO           | 12.9/19.7 W  |
| Puissance nominale de la lampe sur TL-D ECO | 16 W         |
| Puissance du système sur TL-D ECO           | 64.3 W       |
| Perte de puissance sur TL-D ECO             | 7.5 W        |
| Puissance de la lampe sur TL-D ECO          | 14.2 W       |
| Perte de puissance sur TL5 ECO              | 3.4/8.1 W    |

### Températures

|  |        |
|--|--------|
| Température ambiante (max.)                      | 50 °C  |
| Température ambiante (min.)                      | -25 °C |
| Température de stockage (max.)                   | 80 °C  |
| Température de stockage (min.)                   | -40 °C |
| Durée de vie à la température du boîtier (max.)  | 75 °C  |
| Durée de vie à la température du boîtier (max.)  | 75 °C  |
| Température maximale du boîtier (max.)           | 75 °C  |
| Température de fonctionnement stable de la lampe | 15°C   |

|                     |        |
|---------------------|--------|
| T d'amorçage (max.) | 50 °C  |
| T-Allumage (min.)   | -25 °C |

### Gestion et gradation

|                                    |                        |
|------------------------------------|------------------------|
| Interface de commande              | TD                     |
| Puissance du niveau de régulation  | 1%-100%                |
| Protection de l'entrée de commande | Yes (Basic insulation) |

### Matériaux et finitions

|         |             |
|---------|-------------|
| Boîtier | L 360x39x22 |
|---------|-------------|

### Fonctionnement de secours

|  |           |
|--|-----------|
| Tension batterie pour amorçage de la lampe         | 198-254 V |
| Tension de batterie pour l'utilisation de la lampe | 176-254   |

### Normes et recommandations

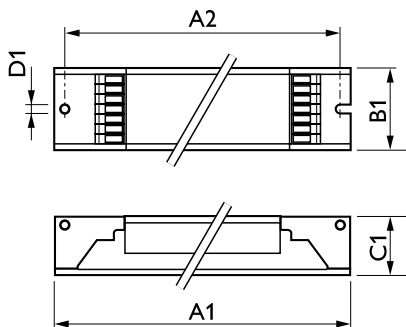
|  |  |
|--|--|
| Classe énergétique                                       | A1 BAT   |
| Classification IP  | IP 20 [ Ingress Protection 20]                     |
| interférences électromagnétiques de 9 kHz...300 MHz      | EN55015  |
| Interférences électromagnétiques de 30 MHz ... 1 000 MHz | EN 55022 Class B                                   |
| Norme de sécurité  | IEC 61347-2-3                                      |
| Norme de performances                                    | IEC 60929  |
| Norme  | ISO 9000:2000                                      |
| Norme environnementale                                   | ISO 14001  |
| Norme d'émission des courants harmoniques                | IEC 61000-3-2                                      |
| Norme d'immunité CEM                                     | IEC 61547  |
| Norme de vibration                                       | IEC68-2-6 F c                                      |
| Indice IK  | IEC 68-2-29 Eb                                     |
| Norme d'humidité   | EN 61347-2-3 clause 11                             |
| Marques d'homologation                                   | Déclaration CE Certificat ENEC Vcertificat VDE-EMV |
| Marquage de température                                  | Oui  |
| Norme d'urgence  | IEC 60598-2-22                                     |
| Niveau de bruit et de ronflement                         | Inaudible  |

### Données logistiques

|                               |                                  |
|-------------------------------|----------------------------------|
| Code de produit complet       | 871829115678900                  |
| Nom du produit de la commande | HF-Ri TD 4 14/24 TL5 E+ 195-240V |
| Code barre produit            | 8718291156789                    |
| Code de commande              | 15678900                         |
| Numérateur - Quantité par kit | 1                                |
| Conditionnement par carton    | 10                               |
| SAP - Matériaux               | 913700679166                     |
| Net Weight (Piece)            | 0.392 kg                         |

# HF-Régulator Intelligent TD

## Schéma dimensionnel



HF-Ri TD 4 14/24 TL5 E+ 195-240V

| Product                             | D1     | C1      | A1       | A2       | B1      |
|-------------------------------------|--------|---------|----------|----------|---------|
| HF-Ri TD 4 14/24 TL5 E+<br>195-240V | 4.2 mm | 22.0 mm | 360.0 mm | 350.0 mm | 39.0 mm |

