



DynaVision Programmable Xtreme pour CDO

HID-DV PROG Xt 250 CDO C2 208-277V

Ballasts électroniques hautement fiables et flexibles pour lampes CDO, conçus pour réduire la facture énergétique à l'aide de commandes intégrées, et pour réduire les coûts de maintenance grâce à leur durée de vie de 80 000 heures et une protection intégrée contre la foudre. La famille de produits DynaVision Programmable forme une base idéale pour tout type de solution de gestion de l'éclairage.

Données du produit

Caractéristiques générales	
Type de version	-
Type de lampe	CDO
Nombre de lampes	1 pièce/unité
Nombre de produits sur disjoncteur (16 A type B) (nom.)	11
Lampe par défaut sélectionnée	CDO250
Réamorçage à chaud	oui
Caractéristiques électriques	
Tension d'entrée	208-240-277 V
Fréquence d'entrée	50 à 60 Hz
Tension secteur minimale de fonctionnement (min.)	172 V
Fréquence de fonctionnement (nom.)	0.20 kHz
Facteur de puissance (nom) à 100% de charge	0.99
Tension d'amorçage (max.)	5 kV

Temps d'arrêt de l'amorçage (max.)	20 min
Caractéristiques de la tension réseau (AC)	188-305V
Sécurité de tension secteur (CA)	160-305V
Facteur de puissance min. (50% de charge)	0.98
Courant de fuite (max.)	0.7 mA
Pic de tension de sortie (max.)	250 V
largeur d'impulsion du courant d'appel	4 ms
Tolérance de puissance de la lampe	-3%/+3%
Courant d'entrée (nom.)	1.32 A
Pic de courant d'appel (nom.)	4 A
Efficacité à pleine charge [%]	91.29 %

Câblage	
Capacité entre les fils de sortie (nom.)	300 pF
Longueur de câble entre le dispositif et la lampe	3 m
Longueur de dénudage de câble	10.0-11.0 mm
Section des câbles de contact de ballast	0.50-2.50 mm ²

DynaVision Programmable Xtreme pour CDO

Type de connecteur	WAGO series 804
--------------------	-----------------

Caractéristiques systèmes

Puissance de ballast nominale	250 W
Puissance nominale de la lampe sur CDO	250 W
Puissance du système sur CDO	272 W
Puissance de la lampe sur CDO	250 W
Perte de puissance sur CDO	22 W
Perte de puissance sur CDO lors de la gradation	12 W

Températures

Température ambiante (max.)	50 °C
Température ambiante (min.)	-30 °C
Température de stockage (max.)	50 °C
Température de stockage (min.)	-30 °C
Durée de vie à la température du boîtier (nom.)	80 °C
T-case Extinction (min.)	92 °C

Gestion et gradation

Interface de commande	PROG
Paramètres de lampe programmables	SON250/CDO250/CDMe210
Commandes intégrées prédéfinies	Dali
Options de gradation programmable	ALO/CLO/Dynadim/Lineswitch/ AmpDim
Temps de mise en route avant dimming	5 min
Vitesse de décoloration	0.54 %/sec
Vitesse de décoloration	8.33 %/sec
Niveau de régulation	50%-100%

Matériaux et finitions

Boîtier	C2
---------	----

Normes et recommandations

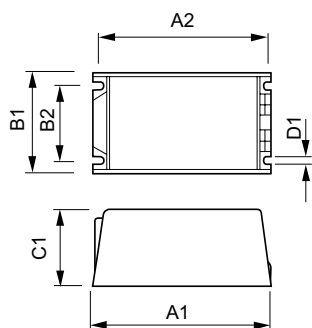
Protection contre les surtensions (mode commun/ différentiel)	EN61547 (L-L 2kV, L-G 4kV), 10kV TIL kV
--	--

Classification IP du luminaire	34
Protection thermique active	oui
Interférences électromagnétiques de 9 kHz ... 300 MHz	CISPR 15 éd 7.2
Interférences électromagnétiques de 30 MHz ... 1 000 MHz	-
Norme de sécurité	IEC 607, 609, 926, 928 [No Standard for HID Lamp drivers exists. Requirements in these standards to be used if considered relevant for the product.]
Norme	ISO 9000:2000
Norme environnementale	ISO 14001
Norme d'émission des courants harmoniques	IEC 61000-3-2
Norme de vibration	IEC 68-2-6 Fc (10-150Hz, 5G)
Indice IK	IEC 68-2-29 Eb (10G/16ms)
Norme d'humidité	EN 61347-2-12 clause 11
Marques d'homologation	Marquage F Déclaration CE Certificat ENEC Vcertificat VDE-EMV
Niveau de bruit et de ronflement	< 30 dB(A)

Données logistiques

Code de produit complet	871829122261300
Nom du produit de la commande	HID-DV PROG Xt 250 CDO C2 208-277V
Code barre produit	8718291222613
Code de commande	22261300
Numérateur - Quantité par kit	1
Conditionnement par carton	6
SAP - Matériaux	913700679666
Poids net (pièce)	1.420 kg

Schéma dimensionnel



HID-DV PROG Xt 250 CDO C2 208-277V

Product	D1	C1	A1	A2	B1	B2
HID-DV PROG Xt 250	4.8 mm	58.0	169.0	156.0	100.0	81.5
CDO C2 208-277V		mm	mm	mm	mm	mm

DynaVision Programmable Xtreme pour CDO

