



# HF-Regulator Intelligent Touch DALI for PL-T/C and TL5C

## HF-Ri TD 155 TL5C E+ 195-240V 50/60Hz

Ballast électronique intelligent haute fréquence pour la gradation, utilisant DALI (interface d'éclairage à adressage numérique conformément à IEC62386) ou le protocole à bouton-poussoir Touch and Dim pour lampes fluorescentes (compactes). Propose le mode couloir, programmable avec Philips MultiOne. Le fonctionnement haute fréquence permet d'améliorer la qualité de lumière et la durée de vie de la lampe. Anticipe la réglementation à venir en répondant aux exigences A1BAT.

### Données du produit

Caractéristiques générales			
Code d'application	E+	Facteur de crête (max.)	1.7
Type de version	-	Facteur de puissance (nom) à 100% de charge	0.95
Type de lampe	TL5C	Délai d'allumage (max.)	0.6 s
Nombre de lampes	1 pièce/unité	Caractéristiques de la tension réseau (AC)	176-275V
Nombre de produits sur disjoncteur (16 A type B) (nom.)	12	Sécurité de tension secteur (CA)	154-276V
Réamorçage à chaud	oui	Courant de fuite (max.)	0.5 mA
Caractéristiques électriques		largeur d'impulsion du courant d'appel	0.35 ms
Tension d'entrée	195-240 V	Consommation électrique en veille (max.)	0.27 W
Fréquence d'entrée	50 à 60 Hz	Facteur de ballast (nom.)	1
Fréquence de fonctionnement (max.)	66 kHz	Pertes de puissance (nom.)	5.5 W
Fréquence de fonctionnement (min.)	45 kHz	Pic de courant d'appel (max.)	45 A
Procédé d'amorçage	Warm Start	Efficacité à pleine charge [%]	91.22 %
		Câblage	
		Type de connecteur bornes d'entrée	WAGO 250 series

## HF-Regulator Intelligent Touch DALI for PL-T/C and TL5C

Capacité entre les fils de sortie (max.)	150 pF
Type de connecteur bornes de sortie	WAGO 250 series
Type de connecteur bornes d'entrée de commande	WAGO 250 series
Longueur de dénudage de câble	8.0-9.0 mm
Double dispositif maître/esclave	oui [ Fonct. Maître/Esclave possible]
Section borne d'entrée de commande	0.50-1.50 mm <sup>2</sup>
Section borne d'entrée	0.50-1.50 mm <sup>2</sup>
Section borne de sortie	0.50-1.50 mm <sup>2</sup>
Section de câble bornier auto bloquant	0.50-1.50 mm <sup>2</sup>
Capacité du câble entre les fils de sortie et la terre (max.)	150 pF

### Caractéristiques systèmes

Puissance de ballast nominale	55 W
Puissance nominale de la lampe sur TL5C	55 W
Puissance du système sur TL5C	60.5 W
Perte de puissance sur TL5C	5.5 W
Puissance de la lampe sur TL5C	60.5 W

### Températures

Température ambiante (max.)	50 °C
Température ambiante (min.)	-25 °C
Température de stockage (max.)	80 °C
Température de stockage (min.)	-40 °C
Durée de vie à la température du boîtier (max.)	75 °C
Durée de vie à la température du boîtier (max.)	75 °C
Température maximale du boîtier (max.)	75 °C
Température de fonctionnement stable de la lampe	15°C
T d'amorçage (max.)	50 °C
T-Allumage (min.)	-25 °C

### Gestion et gradation

Interface de commande	TD
Puissance du niveau de régulation	3%-100%
Protection de l'entrée de commande	Yes (Basic insulation)

### Matériaux et finitions

Boîtier	L 123x79x33
---------	-------------

### Fonctionnement de secours

Tension batterie pour amorçage de la lampe	198-254 V
Tension de batterie pour l'utilisation de la lampe	176-275

### Normes et recommandations

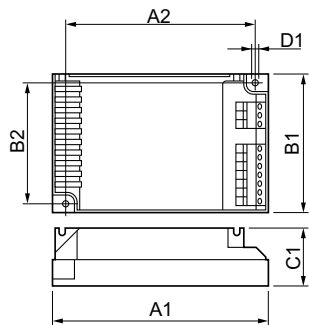
Classe énergétique	A1 BAT
Classification IP	IP 20 [ Ingress Protection 20]
interférences électromagnétiques de 9 kHz... 300 MHz	EN55015
Norme de sécurité	IEC 61347-2-3
Norme de performances	IEC 60929
Norme	Not Specified
Norme environnementale	-
Norme d'émission des courants harmoniques	Not Specified
Norme d'immunité CEM	IEC 61547
Norme de vibration	IEC68-2-6 F c
Indice IK	IEC 68-2-29 Eb
Norme d'humidité	EN 61347-2-3 clause 11
Marques d'homologation	EMC Déclaration CE Certificat ENEC
Marquage de température	Oui
Norme d'urgence	IEC 60598-2-22
Niveau de bruit et de ronflement	24 dB(A)

### Données logistiques

Code de produit complet	871829171864200
Nom du produit de la commande	HF-Ri TD 155 TL5C E+ 195-240V 50/60Hz
Code barre produit	8718291718642
Code de commande	71864200
Numérateur - Quantité par kit	1
Conditionnement par carton	12
SAP - Matériaux	913700761866
Net Weight (Piece)	0.200 kg

## HF-Regulator Intelligent Touch DALI for PL-T/C and TL5C

### Schéma dimensionnel



#### Product

HF-Ri TD 155 TL5C E+ 195-240V 50/60Hz

HF-Ri TD 155 TL5C E+ 195-240V 50/60Hz

