



# Dynalite Schaltaktoren

## DMRC210

Relais und Mehrzweckgeräte werden bei der Lichtregelung besonders häufig eingesetzt und spielen daher beim Energiemanagement und bei Beleuchtungssystemen eine bedeutende Rolle. Sie sind je nach Projektanforderungen für die Anbringung auf DIN-Schienen oder in Wandkästen sowie für verschiedene Schaltkreismengen und -größen erhältlich. Außerdem können sie einzeln oder als Bestandteil eines ganzen Systems verwendet werden. Jedes Gerät kann mehr als 170 Voreinstellungen speichern und über einfache Netzwerknachrichten komplexe Schaltlogiken abrufen. Da die erforderlichen Voreinstellungen direkt auf dem Relais gespeichert sind, gestalten sich die Inbetriebnahme und die Versendung von Netzwerknachrichten deutlich einfacher.

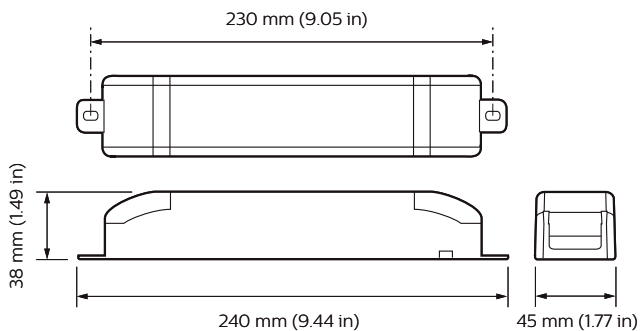
Relais und Mehrzweckgeräte werden bei der Lichtregelung besonders häufig eingesetzt und spielen daher beim Energiemanagement und bei Beleuchtungssystemen eine bedeutende Rolle. Sie sind je nach Projektanforderungen für die Anbringung auf DIN-Schienen oder in Wandkästen sowie für verschiedene Schaltkreismengen und -größen erhältlich. Außerdem können sie einzeln oder als Bestandteil eines ganzen Systems verwendet werden. Jedes Gerät kann mehr als 170 Voreinstellungen speichern und über einfache Netzwerknachrichten komplexe Schaltlogiken abrufen. Da die erforderlichen Voreinstellungen direkt auf dem Relais gespeichert sind, gestalten sich die Inbetriebnahme und die Versendung von Netzwerknachrichten deutlich einfacher.

# Dynalite Schaltaktoren

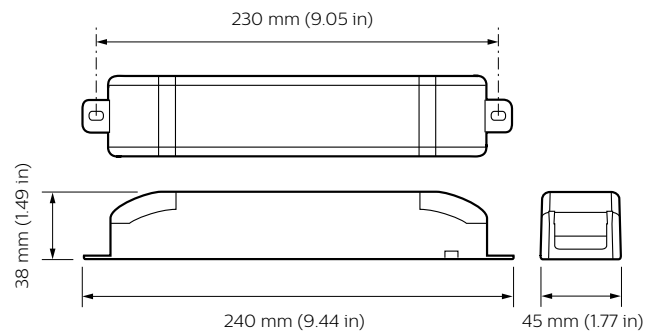
## Produkt Daten

Allgemeine Eigenschaften		Bestell-Produktname	DMRC210
CE-Zeichen	ja	EAN/UPC - Produkt	8710163506883
Typbeschreibung – Langtext	2 channel compact Relay Controller	Bestellcode	50688300
Hinweise	Please download the Lighting - Product Data Sheet for more information and ordering options	Anzahl pro Verpackung	1
EU RoHS-konform	Ja	Lokale Codebezeichnung	MODULO CONTROLE DMRC210
Anwendungsparameter		SAP-Zähler - Pakete pro Außenkarton	1
Umgebungstemperaturbereich	0 bis +50 °C	SAP-Material	913703050009
Produktcode		Kopie Nettogewicht (Einzelteil)	0.700 kg
Gesamt-Produktcode	871016350688300		

## Abmessungsskizzen



DMRC210



DMRC210

