



Capteurs Dynalite

DUS804CS-UP

Surface mount ceiling sensor with ultrasonic capability

Surface mount ceiling sensor with ultrasonic capability

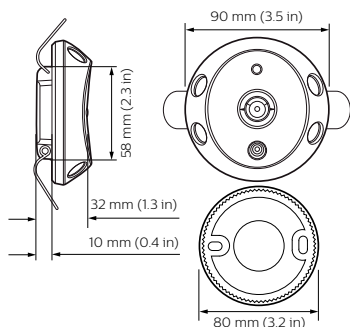
Données du produit

Caractéristiques générales	
Marquage CE	Marquage CE
Remarques	Please download the Lighting - Product Data Sheet for more information and ordering options
Conforme à la directive RoHS UE	Oui
Conditions d'utilisation	
Plage de températures ambiantes	0 à +45 °C
Données logistiques	
Code de produit complet	871016352202900

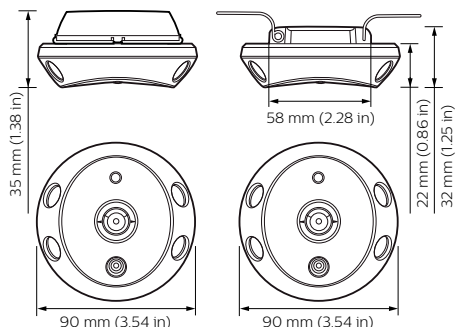
Nom du produit de la commande	DUS804CS-UP
Code barre produit	8710163522029
Code de commande	52202900
Numérateur - Quantité par kit	1
Conditionnement par carton	1
SAP - Matériaux	913703070409
Poids net (pièce)	83.500 g

Capteurs Dynalite

Schéma dimensionnel



Dynalite Sensors



Dynalite Sensors

