



# Dispositifs d'intégration Dynalite

## DPMI940-DALI

DPMI940-DALI

Four-way dry contact DALI interface

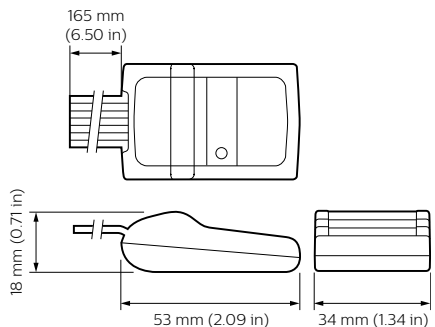
### Données du produit

Caractéristiques générales	
Marquage CE	Marquage CE
Remarques	Please download the Lighting - Product Data Sheet for more information and ordering options
Conforme à la directive RoHS UE	Oui
Conditions d'utilisation	
Plage de températures ambiantes	0 à +50 °C
Données logistiques	
Code de produit complet	871016352366800

Nom du produit de la commande	DPMI940-DALI
Code barre produit	8710163523668
Code de commande	52366800
Numérateur - Quantité par kit	1
Conditionnement par carton	1
SAP - Matériaux	913703080609
Poids net (pièce)	29.000 g

## Dispositifs d'intégration Dynalite

### Schéma dimensionnel



Dynalite System Integration

