



Dynalite Gateways

DDNG485

In jedem modernen Projekt erfüllen zahlreiche Systeme externer Anbieter unterschiedliche Aufgaben. Möglicherweise nutzt aber jedes einzelne System ein anderes Kommunikationsprotokoll. Philips Dynalite hat deshalb mehrere Schnittstellengeräte entwickelt, die die Funktionen der einzelnen Systemkomponenten in einer integrierten Gesamtlösung synchronisieren. Mit der korrekten Schnittstelle lassen sich dann unterschiedliche Systeme miteinander kombinieren, sodass die Nutzer den gesamten Standort von einem einzigen Bedienelement aus ansteuern können. Durch die Integration externer Systeme in eine Dynalite-Lösung verringert sich die Anzahl der Bedienungsschritte, die der Nutzer ansonsten wiederholt ausführen müsste.

In jedem modernen Projekt erfüllen zahlreiche Systeme externer Anbieter unterschiedliche Aufgaben. Möglicherweise nutzt aber jedes einzelne System ein anderes Kommunikationsprotokoll. Philips Dynalite hat deshalb mehrere Schnittstellengeräte entwickelt, die die Funktionen der einzelnen Systemkomponenten in einer integrierten Gesamtlösung synchronisieren. Mit der korrekten Schnittstelle lassen sich dann unterschiedliche Systeme miteinander kombinieren, sodass die Nutzer den gesamten Standort von einem einzigen Bedienelement aus ansteuern können.;Durch die Integration externer Systeme in eine Dynalite-Lösung verringert sich die Anzahl der Bedienungsschritte, die der Nutzer ansonsten wiederholt ausführen müsste.

Produkt Daten

Dynalite Gateways

Allgemeine Eigenschaften

| | |
|----------------------------|---------------------------------------------------------------------------------------------|
| CE-Zeichen | ja |
| Typbeschreibung – Langtext | Flexible network communications gateway for DyNet RS-485 networks |
| Hinweise | Please download the Lighting - Product Data Sheet for more information and ordering options |
| EU RoHS-konform | Ja |

Anwendungsparameter

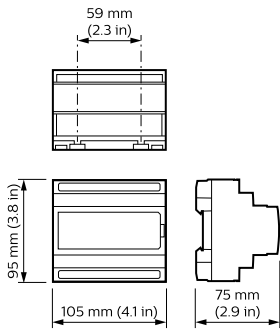
| | |
|----------------------------|--------------|
| Umgebungstemperaturbereich | 0 bis +50 °C |
|----------------------------|--------------|

Produktdaten

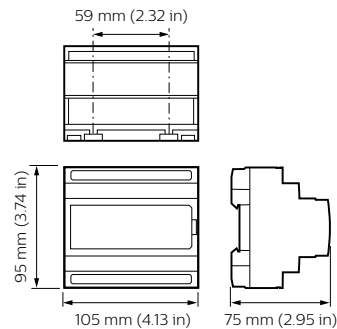
| | |
|--------------------|-----------------|
| Gesamt-Produktcode | 871016350787300 |
|--------------------|-----------------|

| | |
|-------------------------------------|-------------------------|
| Bestell-Produktname | DDNG485 |
| EAN/UPC - Produkt | 8710163507866 |
| Bestellcode | 50787300 |
| Anzahl pro Verpackung | 1 |
| Lokale Codebezeichnung | MODULO CONTROLE DDNG485 |
| SAP-Zähler - Pakete pro Außenkarton | 1 |
| SAP-Material | 913703081209 |
| Kopie Nettogewicht (Einzelteil) | 0.170 kg |

Abmessungsskizzen



DDNG485



DDNG485

