



Dispositifs réseau Dynalite

DTK622-232

Network gateway for passive integration to a PC or RS232 system. Also available as DTK622-USB (913703090209)

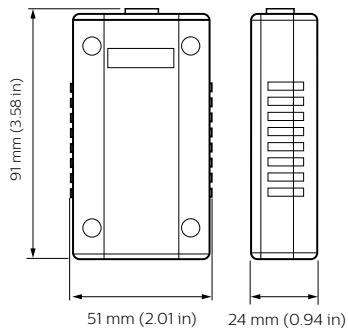
Network gateway for passive integration to a PC or RS232 system. Also available as DTK622-USB (913703090209)

Données du produit

Caractéristiques générales		Nom du produit de la commande	
Marquage CE	Marquage CE	Code barre produit	8710163508023
Remarques	Please download the Lighting - Product Data Sheet for more information and ordering options	Code de commande	50802300
Conforme à la directive RoHS UE	Oui	Numérateur - Quantité par kit	1
		Conditionnement par carton	1
		SAP - Matériaux	913703090109
		Poids net (pièce)	0.230 kg
Conditions d'utilisation			
Plage de températures ambiantes	0 à +40 °C		
Données logistiques			
Code de produit complet	871016350802300		

Dispositifs réseau Dynalite

Schéma dimensionnel



Dynalite Network Accessories

