



# Capteurs Dynalite

## DUS30CS

Wall/ceiling mount 30° multifunction sensor

Wall/ceiling mount 30° multifunction sensor

### Données du produit

#### Caractéristiques générales

Marquage CE	Marquage CE
Remarques	Please download the Lighting - Product Data Sheet for more information and ordering options
Conforme à la directive RoHS UE	Oui

#### Normes et recommandations

Code d'indice de protection	IP54/20 [ Protection contre l'accumulation de poussière, protection contre les éclaboussures/les doigts]
Reconnu UL	oui

#### Conditions d'utilisation

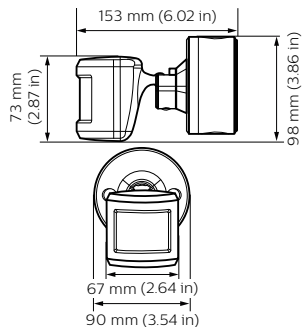
Plage de températures ambiantes	-20 à +45 °C
---------------------------------	--------------

#### Données logistiques

Code de produit complet	871869688808700
Nom du produit de la commande	DUS30CS
Code barre produit	8718696888087
Code de commande	88808700
Numérateur - Quantité par kit	1
Conditionnement par carton	1
SAP - Matériaux	913703244309
Poids net (pièce)	214.000 g

## Capteurs Dynalite

### Schéma dimensionnel



Dynalite Sensors

