



# InfraRed Industrial Heat Incandescent

## PAR38 IR 175W E27 240V CL 1CT/12

Die Infrarot-Reflektorglühlampen von Philips wurden für anspruchsvolle Einsatzbedingungen konzipiert, zum Beispiel in landwirtschaftlichen Betrieben, im Badezimmer, in der Küche oder in deren unmittelbarer Nähe. Landwirte, Verbraucher und Köche auf der ganzen Welt entscheiden sich für Infrarotlampen von Philips, weil sie besonders robust und effizient sind.

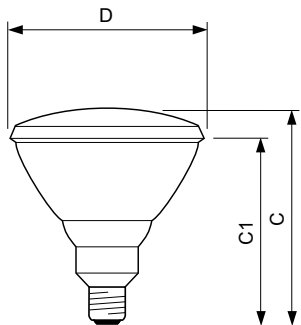
### Produkt Daten

Allgemeine Eigenschaften	
Socket	E27 [ E27]
Betriebsstellung	UNIVERSAL [ Beliebig]
Hauptanwendungsgebiet	Infrarot Industrie
Nennlebensdauer (Nom)	5000 h
Nennlebensdauer (Std.)	5000 h
Lichttechnische Daten	
Lichtfarbe	C
Elektrische Kenndaten	
Power (Rated) (Nom)	175 W
Spannung (Nom)	240 V
Dimmen	
Dimmbar	Ja

Mechanische Kenndaten	
Kolbenausführung	Klar
Kolbenmaterial	Hartglas
Kolbenform	PAR38 [ PAR 4.75inch oder 121mm]
Produktdaten	
Gesamt-Produktcode	871150012895915
Bestell-Produktname	PAR38 IR 175W E27 240V CL 1CT/12
EAN/UPC - Produkt	8711500128959
Bestellcode	12895915
Anzahl pro Verpackung	1
SAP-Zähler - Pakete pro Außenkarton	12
SAP-Material	923801345506
Nettogewicht (Einzelteil)	308.000 g

# InfraRed Industrial Heat Incandescent

## Abmessungsskizzen



Product	D	C (max)	C1 (max)
PAR38 IR 175W E27 240V CL 1CT/12	121 mm	136 mm	124 mm

PAR38 IR 175W E27 240V CL

