



PAR56 und PAR64

PAR64 1000W 240V MFL

Die präzise Steuerung macht die PAR 64 zur idealen Wahl für Langstrecken-Lichtprojektionen. Darüber hinaus bietet die universelle Brennfunktion vollständige Flexibilität von Leuchtenwinkel und -Position.

Produkt Daten

Allgemeine Eigenschaften	
Socket	GX16D [GX16d]
ANSI-Code	EXE
LIF-Code	CP62
Betriebsstellung	UNIVERSAL [Beliebig]
Hauptanwendungsgebiet	Flood and Ambient Lighting
Gasfüllung	Gas
Lebensdauer bis 50 % Ausfall (min.)	300 h
Nennlebensdauer (Nom)	300 h

Lichttechnische Daten	
Ausstrahlungswinkel (Nom)	23 °
Lichtstärke (max.)	130000 cd
Lichtaustritt	Medium Flood
Ähnlichste Farbtemperatur (Nom)	3200 K

Elektrische Kenndaten	
Power (Rated) (Nom)	1000 W
Spannung (Nom)	240 V

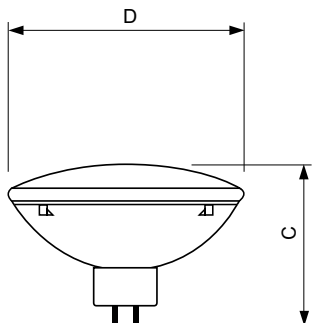
Dimmen	
Dimmbar	Ja

Mechanische Kenndaten	
Sockelinformation	Nicht anwendbar [-]
Kolbenform	PAR64 [PAR 64inch/180mm]

Produktdaten	
Gesamt-Produktcode	871150044076110
Bestell-Produktname	PAR64 1000W 240V MFL
EAN/UPC - Produkt	8711500440761
Bestellcode	44076110
Anzahl pro Verpackung	1
SAP-Zähler - Pakete pro Außenkarton	6
SAP-Material	924783445504

PAR56 und PAR64

Abmessungsskizzen



PAR64 1000W 240V MFL

Product	D (max)	C (max)
PAR64 1000W 240V MFL	204 mm	150 mm

